



hover

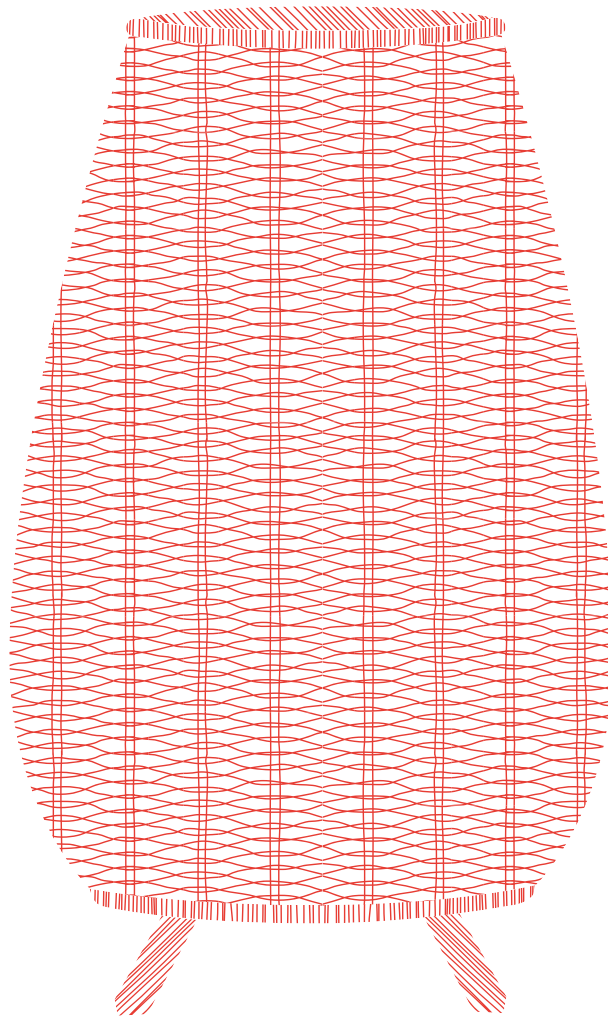
barcelona lights

New collection
2019/2020

Amphora	2
Garota Catenary	6
Tria Outdoor	10
Sisal	16
Beddy	20
Domita	26
Drip/Drop Linear	40
Mediterrània	48
Mod	54
Skybell	66
Tanit	86

Amphora

Design by
Alex Fernández Camps & Gonzalo Milà





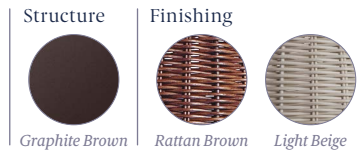
Las AMPHORA son lámparas pensadas para crear ambientes cálidos y altamente especiales en espacios de exterior. Su aspecto altamente decorativo goza de una fuerte presencia en cualquier entorno en el que se ubiquen, es por ello, que las Amphoras pueden utilizarse indistintamente para aplicaciones de Outdoor / Indoor. Sus volúmenes y formas, rinden un sutil y discreto homenaje a las ánforas de terracota que antiguamente se utilizaban para decorar jardines y terrazas. Amphora está disponible en cuatro tamaños. Las dimensiones más pequeñas de la nueva Amphora facilita que esta pueda integrarse completamente en cualquier lugar. También nos permite hacer composiciones en espacios más pequeños.

The AMPHORA collection has been designed to create a warm environment especially in outdoors. However, thanks to its highly decorative look, the Amphoras can equally be placed both in outdoor and indoor. The size and shape of this collection pay a subtle and discreet homage to the terracotta amphora formerly used to store food. Amphora is available in four sizes. New Amphora's smaller dimensions can be fully integrated in any place. Also it allows us to make compositions in smaller spaces.

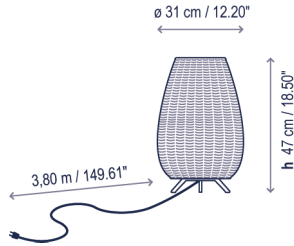


Amphora

by Alex Fernández Camps | Gonzalo Milà · 2019



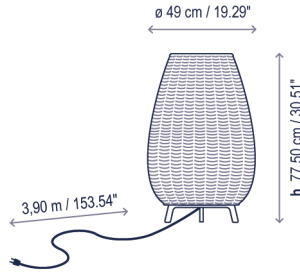
Amphora
Pie exterior / Outdoor Floor lamp



8 W LED / CRI: 90 / 2700°K
544 lm fuente de luz / light source



Amphora 01
Pie exterior / Outdoor Floor lamp

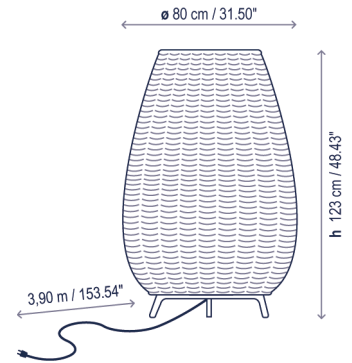


2 x 22 W CFL E-27

2 x 9 W LED E-27 A60



Amphora 02
Pie exterior / Outdoor Floor lamp

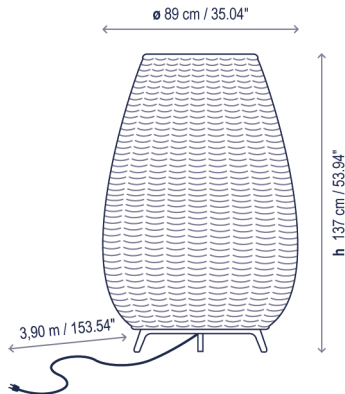


2 x 30 W CFL E-27

2 x 9 W LED E-27 A60



Amphora 03
Pie exterior / Outdoor Floor lamp

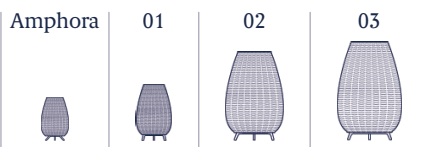


2 x 30 W CFL E-27

2 x 9 W LED E-27 A60



Familia / Family
Amphora

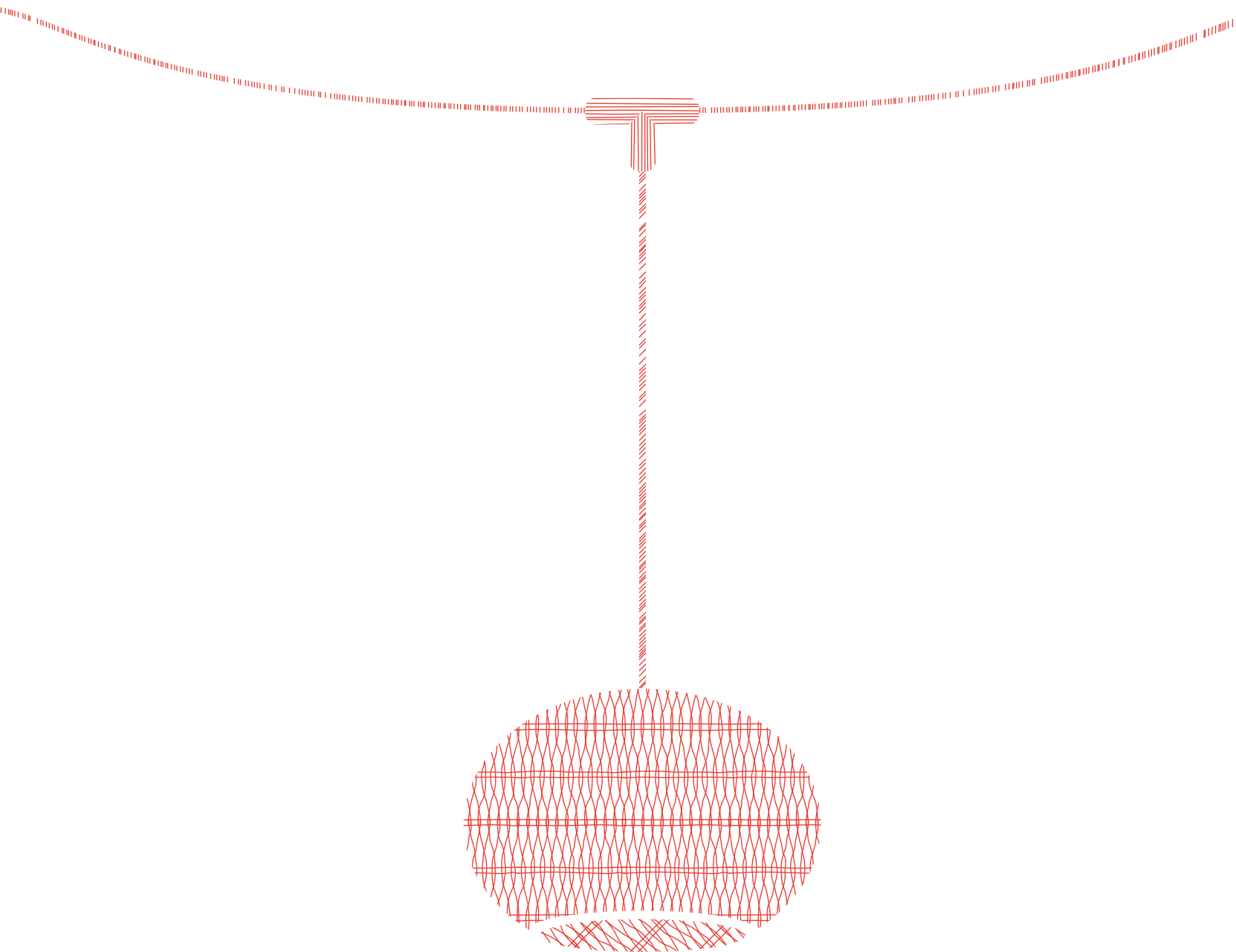


Sistema de sujeción
al suelo
Subjection system
to the ground



Garota Catenary

Design by
Alex Fernández Camps & Gonzalo Milà







Garota, inspirada en el caparazón de un erizo de mar, nos ofrece una luz cálida y tamizada; envuelta en formas orgánicas, redondeadas y sutiles; pensada para acompañarnos en zonas de interior y exterior indistintamente. Ampliamos la colección con una guirlanda de Garotas que aportará luz cálida a esas noches de verano en terrazas y jardines.

Garota, inspired by the shell of a sea urchin, offers us a warm and diffused light; wrapped in organic shapes, rounded and subtle; designed to accompany us in interior and exterior areas indistinctly. We expanded the collection with a Garota garland that will bring warm light to those summer evenings in terraces and gardens.



Garota Catenary

by Alex Fernández Camps | Gonzalo Milà · 2019

Finishing

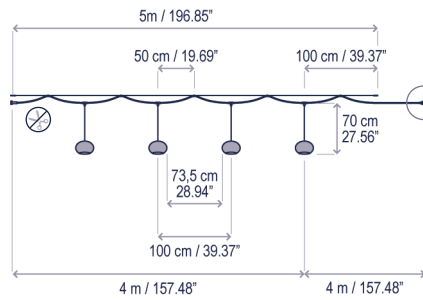


Brown



Ivory White

Garota Catenary S/27/4L Outdoor Suspensión exterior / Outdoor Pendant lamp



⊘ Edge NOT cuttable on field.
Este extremo NO puede ser cortado durante la instalación.

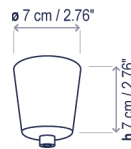
Fijaciones / Anchoring:



Fijación tensor / Tensor anchoring



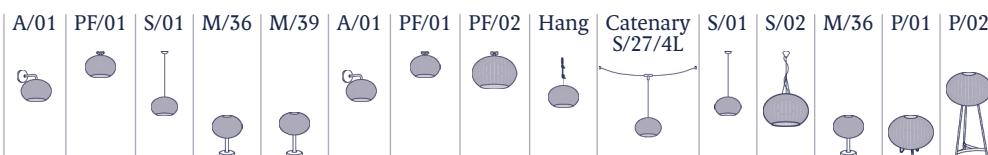
Fijación cable eléctrico / Electrical wire anchoring



24 W LED / CRI: 90 / 2700°K
1632 lm fuente de luz / light source

230V 50Hz IP-66

Familia / Family Garota

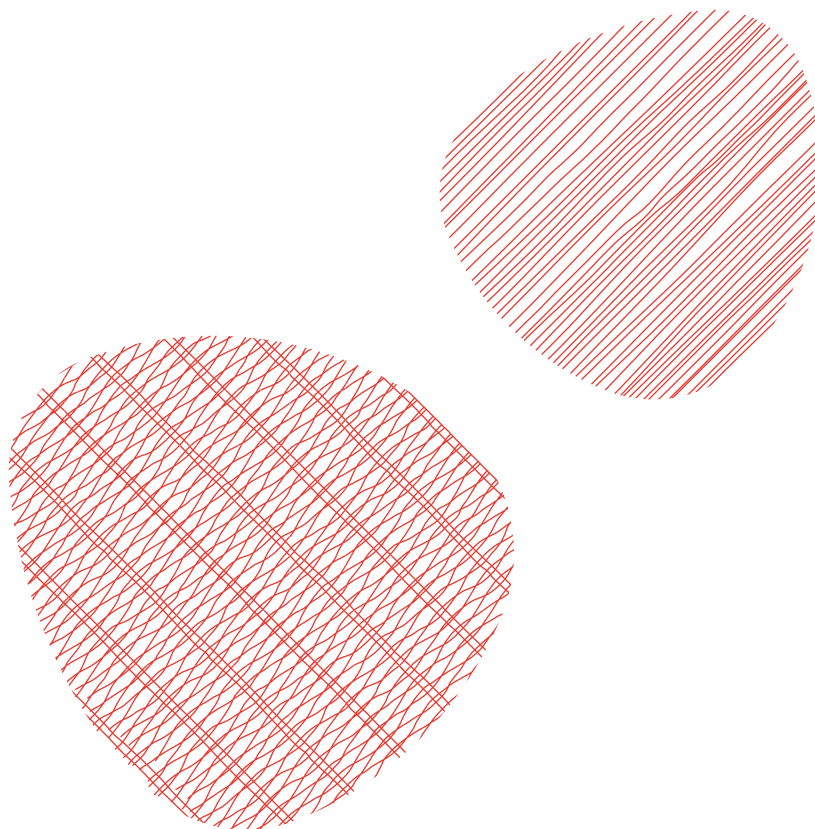


Interior / Indoor

Exterior / Outdoor

Tria Outdoor

Design by
Rubén Saldaña



Tria 04 Outdoor



Tria 05 Outdoor

Las Tria son uno de los productos más bellos y con mejor aceptación de nuestro catálogo. Por este motivo decidimos llevarlas un poco más lejos, hasta nuestros jardines, terrazas y espacios abiertos, públicos o privados. Sus formas orgánicas, como piedras gastadas de río, hacen de ellas un objeto singular y original. A diferencia de las Tria indoor, las outdoor no pueden instalarse de forma modular debido a su grado de protección IP-66, son luminarias individuales. Están disponibles en dos tamaños y dos acabados, chapa de aluminio en color marrón grafito y madera de teca.

The Tria are one of the most beautiful products and receives much positive response from our catalog. For this reason we decided to take them a little further so as to now included them within our gardens, terraces and open spaces, both public or private. Their organic forms, like worn out river stones, make them a singular and original object. As opposed to the Tria indoor, the outdoor cannot be installed in a modular way in order to maintain its IP-66 protection. They are individual luminaires. They are available in two sizes and two finishes, graphite brown aluminum and teak wood.





Tria 05 Outdoor



Tria Outdoor

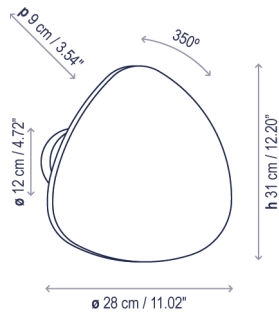
by Rubén Saldaña · 2019

Finishing

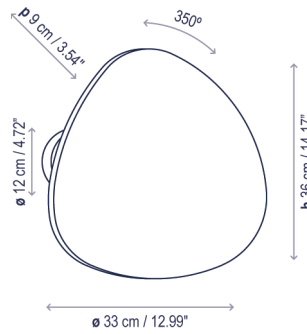


Graphite Brown Teak Wood

Tria 04 Outdoor
Aplique exterior / Outdoor Wall lamp



Tria 05 Outdoor
Aplique exterior / Outdoor Wall lamp



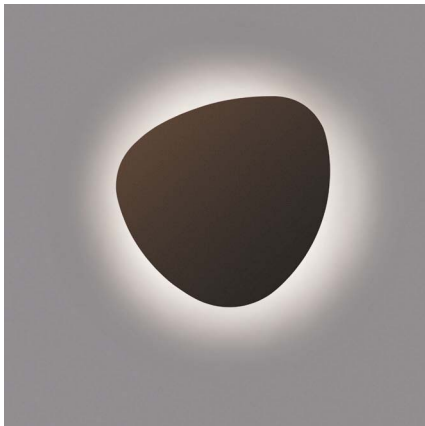
11,5 W LED / CRI: 90 / 2700°K
1346 lm fuente de luz / light source



11,5 W LED / CRI: 90 / 2700°K
1346 lm fuente de luz / light source



Tria 04 Outdoor



Tria 05 Outdoor



Familia / Family
Tria

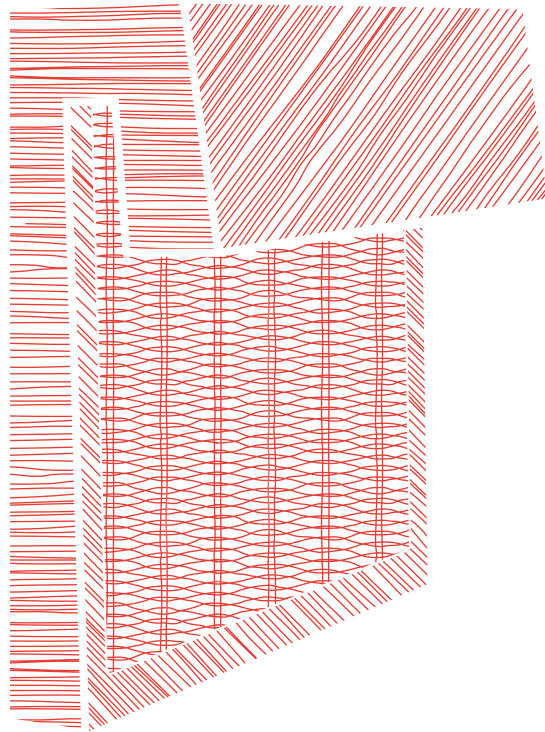


Interior / Indoor

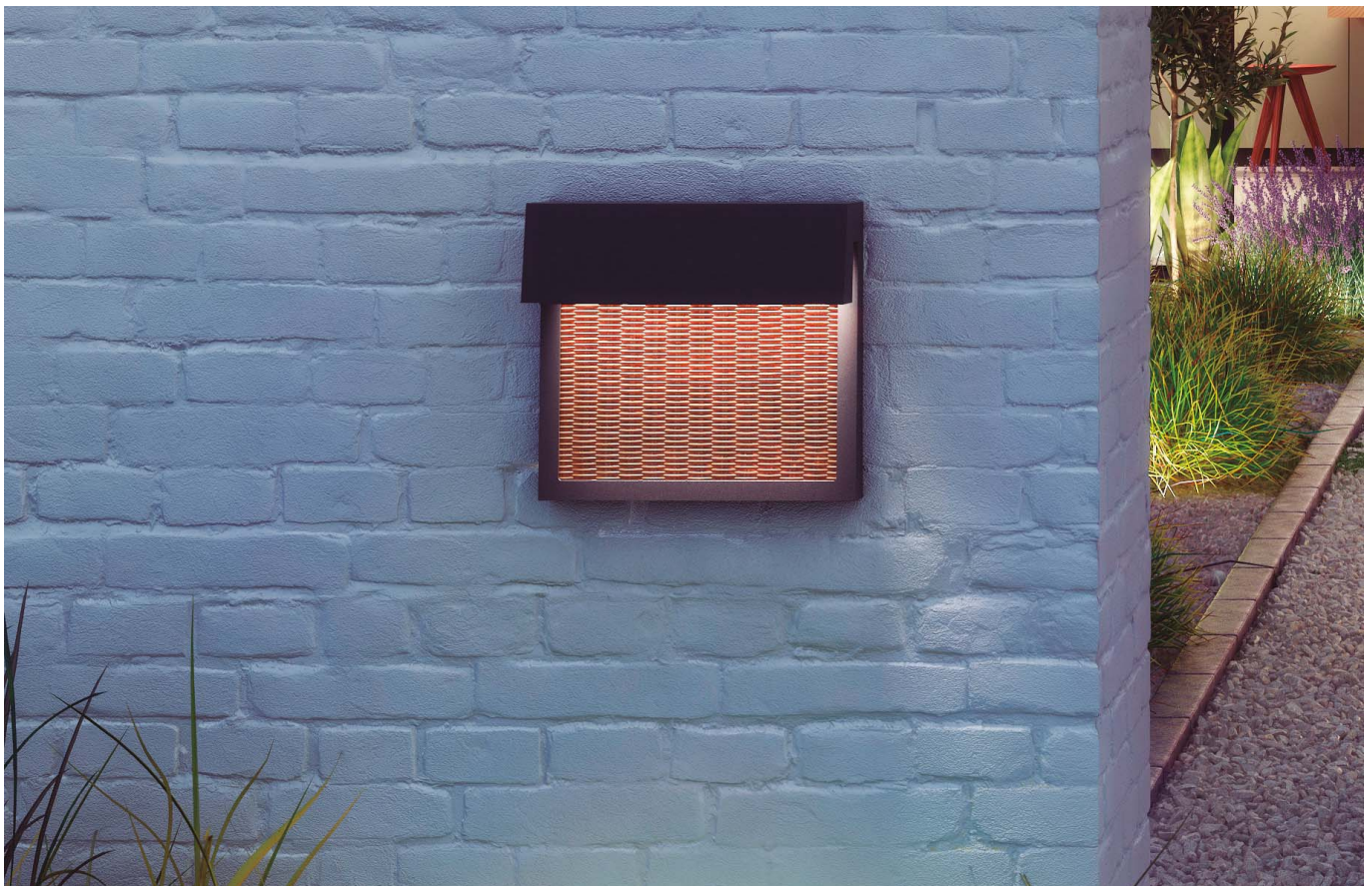
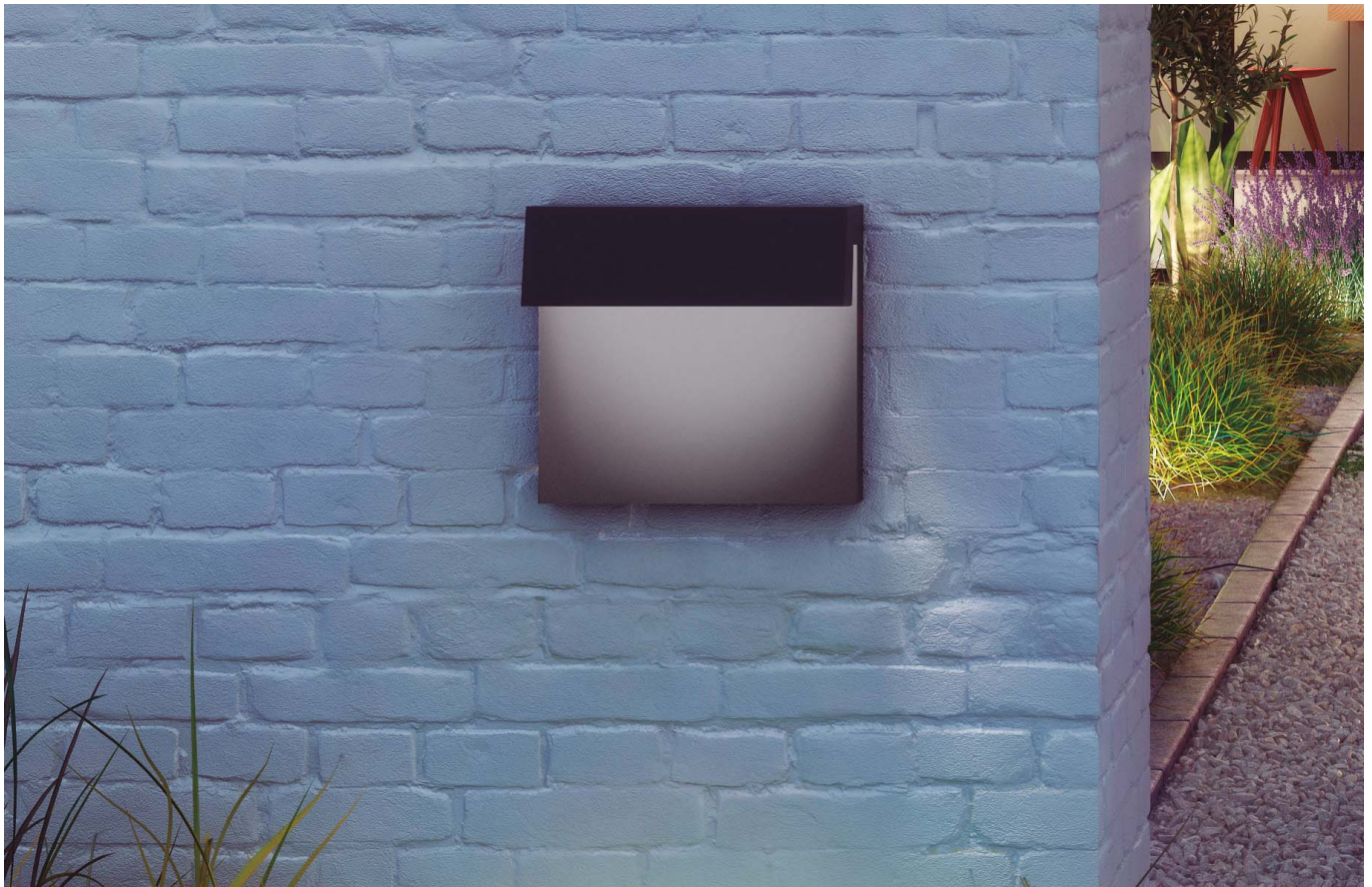
Exterior / Outdoor

Sisal

Design by
Joana Bover

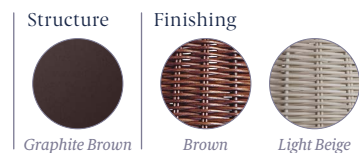




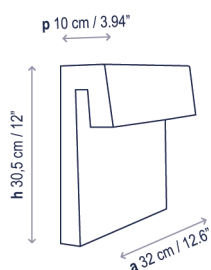
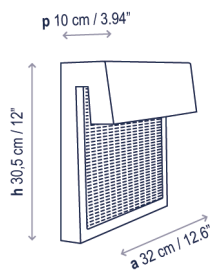


Sisal A/01 Outdoor

by Joana Bover · 2019



Sisal A/01 Outdoor
Aplique exterior / Outdoor Wall lamp

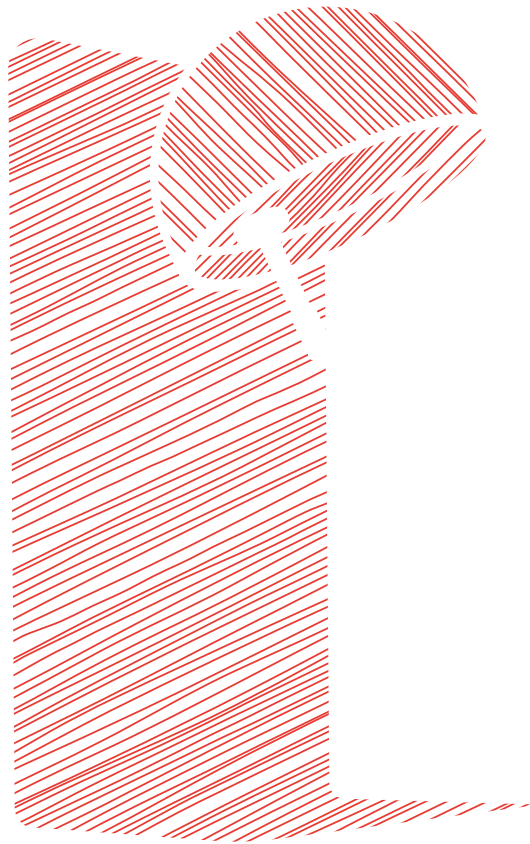


Los apliques Sisal nacen con la idea de poder combinarse con los productos Outdoor de Bover. El mismo lenguaje, la misma expreswmano con fibras sintéticas reciclables y con unos acabados de calidad que confieren a los Outdoors una identidad propia.

Sisal wall lamps were born with the idea of being able to combine with Bover's Outdoor products. The same language, the same organic and handmade expression that characterizes most of our exterior collections, hand-woven with recyclable synthetic fibers and with quality finishes that give the outdoors fixtures their own identity.

Beddy

Design by
Danos Salgados





Beddy A/03



Ligeras, versátiles y frescas.
Perfectas para espacios
minimalistas.

*Light, versatile
and fresh. Perfect for
minimalist spaces.*



Beddy A/04



Beddy A/01/02/03/04



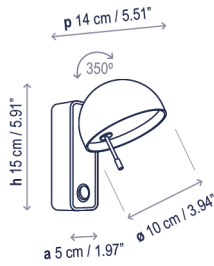
Beddy

by Danos Salgados · 2018

Finishing



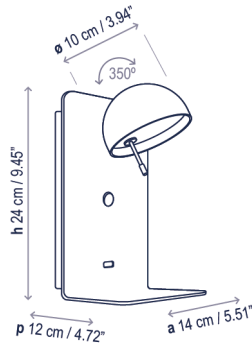
Beddy A/01
Aplique interior / *Indoor Wall lamp*



4.2 W LED / CRI: 90 / 2700°K
475 lm fuente de luz / *light source*



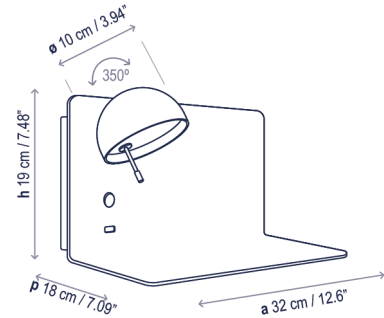
Beddy A/02
Aplique interior / *Indoor Wall lamp*



4.2 W LED / CRI: 90 / 2700°K
475 lm fuente de luz / *light source*



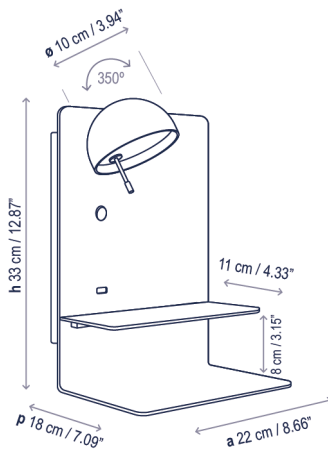
Beddy A/03
Aplique interior / *Indoor Wall lamp*



4.2 W LED / CRI: 90 / 2700°K
475 lm fuente de luz / *light source*



Beddy A/04
Aplique interior / *Indoor Wall lamp*



4.2 W LED / CRI: 90 / 2700°K
475 lm fuente de luz / *light source*



Familia / *Family*
Beddy

A/01



A/02



A/03

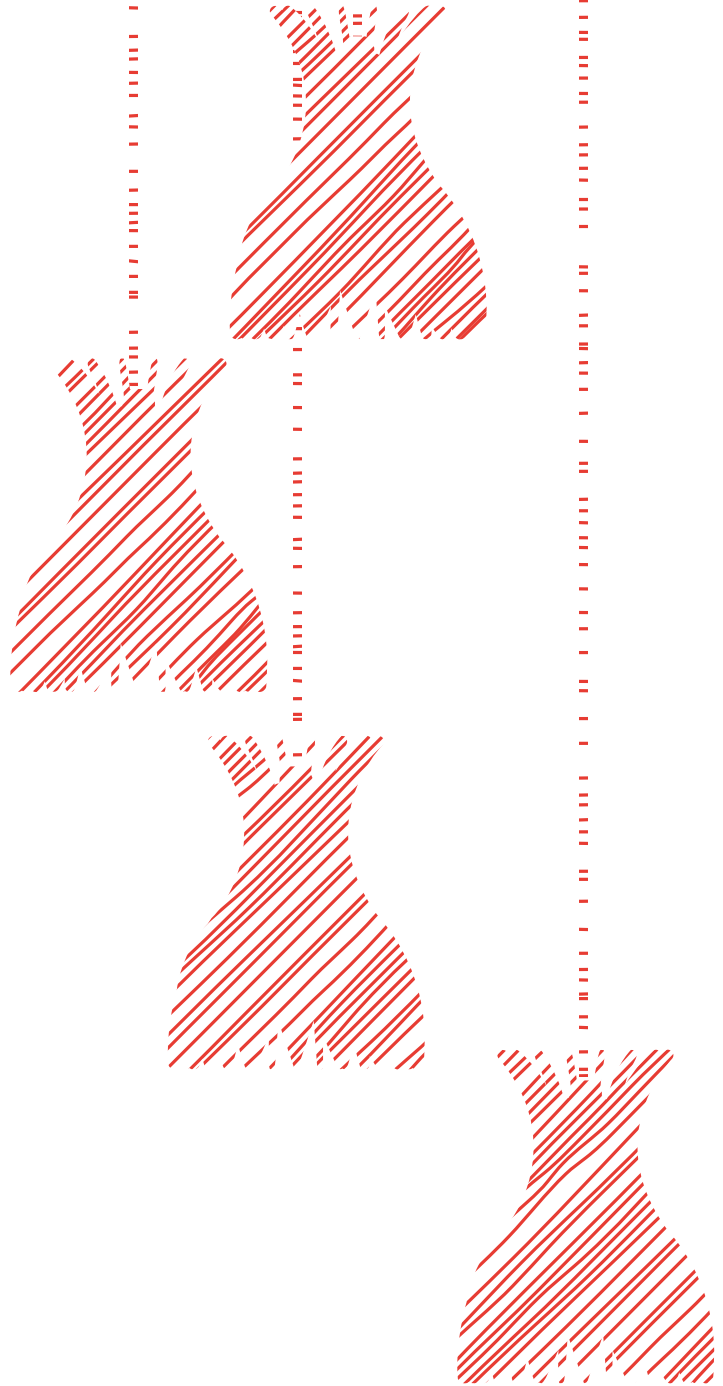


A/04



Domita

Design by
Benedetta Tagliabue & Joana Bover



Domita M/36





Desde el principio de la creación de las Dome, sabíamos que tarde o temprano deberíamos ampliar la colección con versiones más pequeñas que nos permitieran crear espacios más livianos. Bajo estas premisas nacieron las Domitas, lámparas realizadas con finas lamias de madera que confluyen entre ellas, formando una pequeña cúpula que guarda en su interior la fuente de Led.

From the beginning of the creation of the Dome, we knew that sooner or later we should expand the collection with smaller versions that allow us to create lighter spaces. Under these premises were born the Domitas, lamps made with thin wooden slats that converge between them, forming a small dome that keeps inside the LED source.

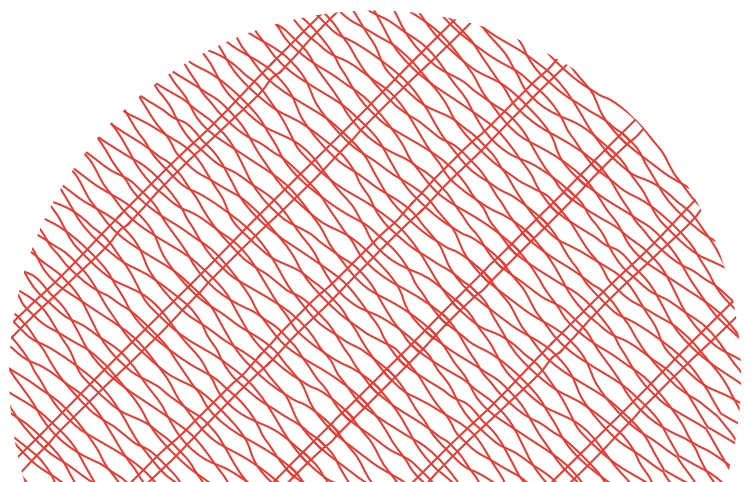
Domita S/20





Benedetta Tagliabue & Joana Bover

“Lo bueno de
nuestra historia
común es que
las cosas han
ido saliendo de
manera natural.”



“Domita interpreta muy bien nuestra manera de vivir”

Embarcarse en una nueva interpretación de las Dome era todo un reto, Cómo y cuando nació la necesidad de desarrollar la Domita?

Joana:

Las Domes tienen un gran formato porque fueron pensadas para espacios de grandes dimensiones. Sabíamos que tarde o temprano necesitaríamos una lámpara más pequeña que se adaptara a otro tipo de aplicaciones.

Una arquitecta que trabaja con edificios de grandes dimensiones y una diseñadora que conoce las posibilidades de la luz en pequeños espacios. ¿Cómo se han encontrado estos dos mundos en un proyecto común?

Benedetta:

Lo bueno de nuestra historia común es que las cosas han ido saliendo de manera natural.

Joana es capaz de individualizar los objetos que se encuentran casi por casualidad en nuestro estudio. Maquetas que están pensadas para ser edificios y en las que ella ve la posibilidad de convertirlos en lámparas preciosas que iluminan los espacios que creamos.

¿Cómo convive esa espiritualidad y eternidad de la Dome, que está directamente relacionada con su tamaño con las Domitas?

Joana:

La madera natural transmite una marcada identidad al producto, no obstante, es el juego de luces y sombras lo que confiere mayor carácter a las Dome y nosotros sabíamos que no queríamos perder la riqueza de sus matices.

Las Domita utilizan el mismo lenguaje que las Dome. Esa era la premisa básica. Trabajar con un objeto más liviano que nos ofreciera la misma identidad.

Domita de mesa o Domita para llevar

Benedetta:

A las dos nos encanta la Domita de mesa. Es una lámpara que te llevas contigo porque te invita a cogerla. De hecho, esta versión interpreta muy bien nuestra manera de vivir, no totalmente formal.

Lámpara handcraft, materiales naturales

Joana:

Es una lámpara artesanal, todas las piezas están cosidas a mano. El proceso es exactamente el mismo que en la Dome.

Además, la Domita de mesa rinde un pequeño homenaje a los carpinteros y artesanos que trabajan con las manos. El asa de la parte superior es una Barrena, la herramienta manual que los carpinteros han utilizado desde tiempos remotos para realizar agujeros

en la madera o las superficies blandas. Es un elemento que te invita a cogerla, a llevártela.

Sois grandes amigas y las dos grandes creativas, ¿cómo es el proceso de creación juntas?

Joana:

Es mágico. Bene lo que mejor sabe hacer son edificios grandes, Parlamentos, iglesias, pabellones, mercados o rascacielos y yo a su lado, hago cosas diminutas. Todo lo que hace lo voy viendo y sin darme a penas cuenta, lo voy transformando en mi cabeza. No es ningún esfuerzo por que lo ves y lo sientes.

Cuando estoy en su estudio y veo las maquetas me imagino lo que pasaría si les pusiera luz. Es inevitable, ¡hacen tan bien las maquetas! Me resulta muy fácil ver la lámpara acabada.

Benedetta:

El conocimiento de Joana es importantísimo. Nosotros en el estudio podemos hacer ese juego de investigar y experimentar con las maquetas. Pero es Joana la que conoce bien el mercado, sabe bien qué luces existen y qué podemos aportar nosotros. Ella pone la imaginación en un terreno que nosotros no conocemos específicamente, nuestra ventaja es que compartimos el mismo modo de ver y sentir los objetos que nos rodean.

"Domita interprets well our way of living"

Embarking on a new interpretation of the Dome is a challenge. How and when was the need to develop the Domita born?

Joana:

Domes were so big because they were designed for spaces with large dimensions. We knew that sooner or later we would need a smaller lamp that could adapt to other kinds of applications.

As an architect who works with large buildings and as a designer who knows the possibilities of light in small spaces like no other; how have these two worlds been found in a common project?

Benedetta:

The good thing about our common friendship is that things have been coming out naturally.

Joana is able to identify those objects that are almost by chance in our studio. Models that are designed to be buildings in which she sees the possibility of becoming precious lamps to illuminate the spaces that we create.

How does that spirituality and eternity of the Dome, which is directly related to its size, coexist with the Domita?

Joana:

The natural wood transmits a noticeable identity to the product, however, it is the play of light and shadow that gives the Dome more character and we knew that we did not want to lose the richness of its nuances.

The Domita use the same language as the Dome. That was the basic premise. To work with a lighter object which offers us the same identity.

The Domita table lamp

Benedetta:

Both of us love the Domita table lamp. It is a lamp that you want to take with you. In fact, this version interprets well our way of living, which is not totally formal.

Handmade lamp, natural materials

Joana:

It is a handmade fixture. All the pieces have been sewn by hand. The process is exactly the same as in the Dome.

In addition, the Domita table version integrates a small tribute to the carpenters and craftsmen who work with their hands. The handle on the top is the tool that carpenters have used all their lives to drill holes in wood or soft surfaces. It is an element that invites you to take it and carry it away.

You are great friends and both so creative, how is the creation process together?

Joana:

It's magic. What Bene knows best are large buildings, Parliaments, churches, pavilions, markets or skyscrapers and on the other hand, I do tiny things. Everything that I do I see and, almost without realizing, transform in my head. It's not an effort because you see it and you feel it.

When I'm in her studio and I see the models, I imagine what would happen if I illuminate them. It's inevitable because they make such good models! It is very easy for me to imagine the finished lamp.

Benedetta:

Joana's knowledge is very important. When we are in the studio, we can play at interpreting and experimenting with models. But it is Joana who understands the market well, knows what kind of lamps already exist and what can we offer. She puts the imagination into a field that we do not know specifically, our advantage is that we share the same way of seeing and feeling the objects that surround us.

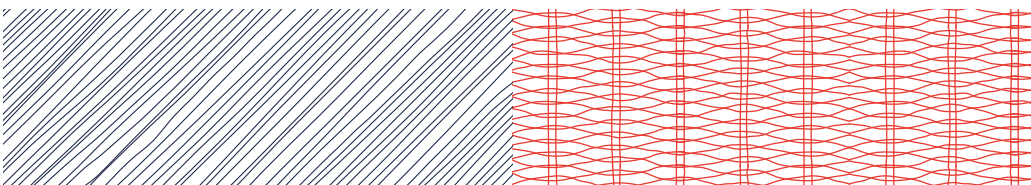


*“The good thing
about our common
friendship is
that things have
been coming out
naturally”*



Domita S/20/3L





Domita S/20/19L

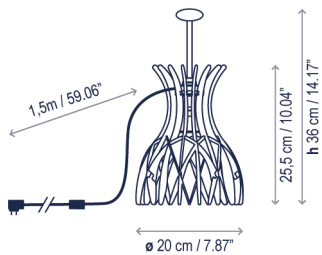




Domita

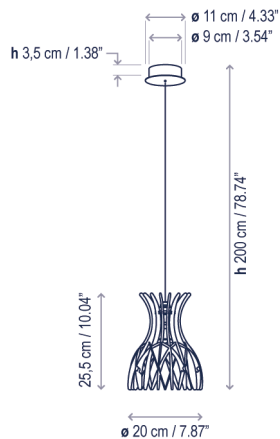
by Benedetta Tagliabue | Joana Bover · 2019

Domita M/36
Mesa / Table lamp



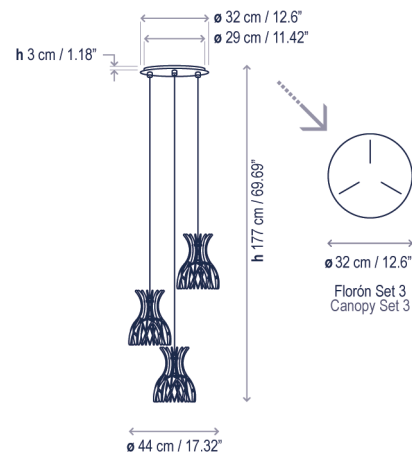
1 x 8 W LED GU5.3
100-240V
50/60Hz IP-20

Domita S/20
Suspensión / Pendant lamp



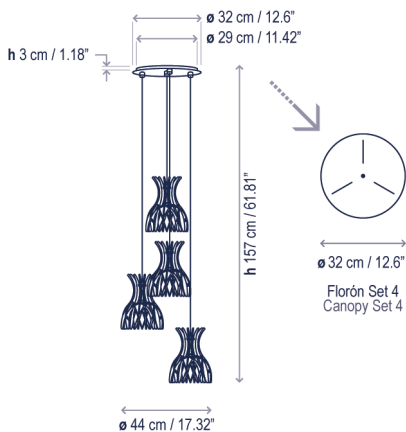
1 x 8 W LED GU10
230V
50Hz IP-20

Domita S/20/3L
Suspensión interior / Indoor Pendant lamp



3 x 8 W LED GU10
230V
50Hz IP-20

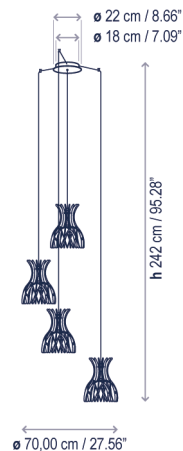
Domita S/20/4L
Suspensión interior / Indoor Pendant lamp



4 x 8 W LED GU10
230V
50Hz IP-20

Florón estándar / Standard canopy

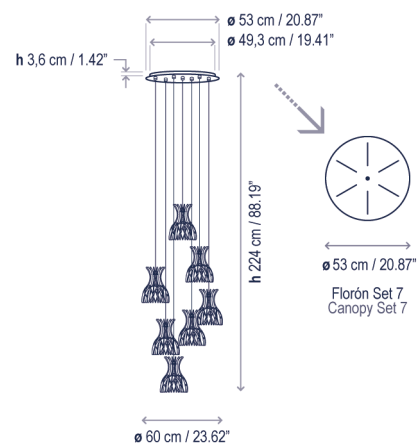
Domita S/20/4L
Suspensión interior / Indoor Pendant lamp



4 x 8 W LED GU10
230V
50Hz IP-20

Florón múltiple / Multiple canopy

Domita S/20/7L
Suspensión interior / Indoor Pendant lamp

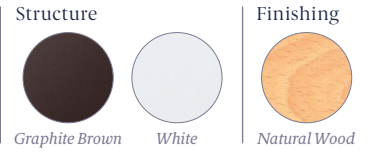


7 x 8 W LED GU10
230V
50Hz IP-20

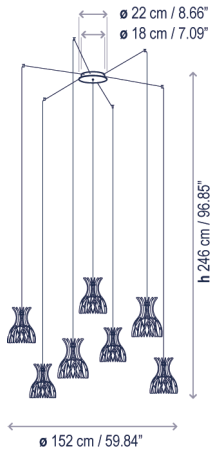
Florón estándar / Standard canopy

Familia / Family
Domita





Domita S/20/7L
Suspensión interior / Indoor Pendant lamp

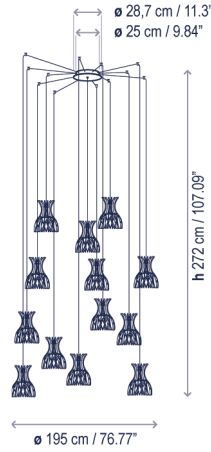


 7 x 8 W LED GU10

  230V 50Hz IP-20

Florón múltiple / Multiple canopy

Domita S/20/13L
Suspensión interior / Indoor Pendant lamp

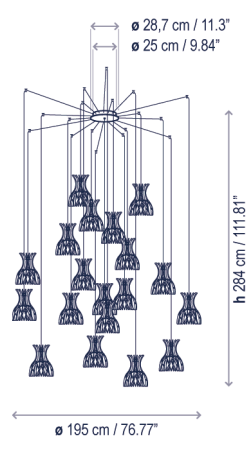


 13 x 8 W LED GU10

  230V 50Hz IP-20 

Florón múltiple / Multiple canopy

Domita S/20/19L
Suspensión interior / Indoor Pendant lamp

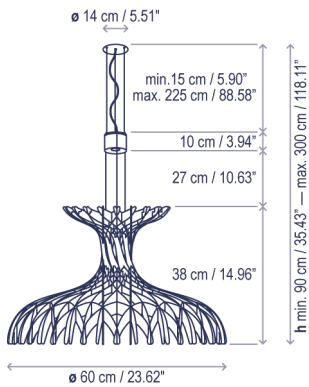


 19 x 8 W LED GU10

  230V 50Hz IP-20 

Florón múltiple / Multiple canopy

Dome 60/01 | Dome 60/02
Suspensión interior / Indoor Pendant lamp

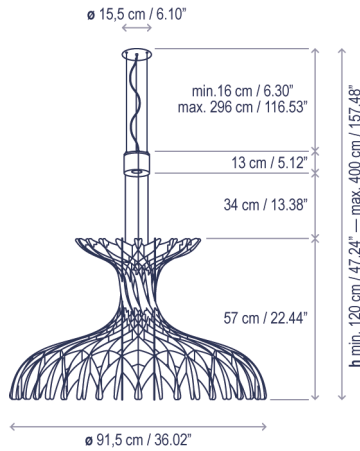



 12,5 W LED / CRI: 90 / 2700°K
1332 lm fuente de luz / light source | Dome 60/01

 25 W LED / CRI: 90 / 2700°K
2664 lm fuente de luz / light source | Dome 60/02

  230V 50Hz IP-20 

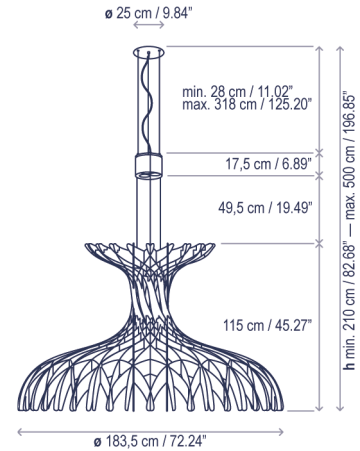
Dome 90
Suspensión interior / Indoor Pendant lamp




 25 W LED / CRI: 82 / 2700°K
2750 lm fuente de luz / light source

  230V 50Hz IP-20  

Dome 180
Suspensión interior / Indoor Pendant lamp



 75 W LED / CRI: 82 / 2700°K
8250 lm fuente de luz / light source

  230V 50Hz IP-20  

Familia / Family
Dome

60/01



60/02



90

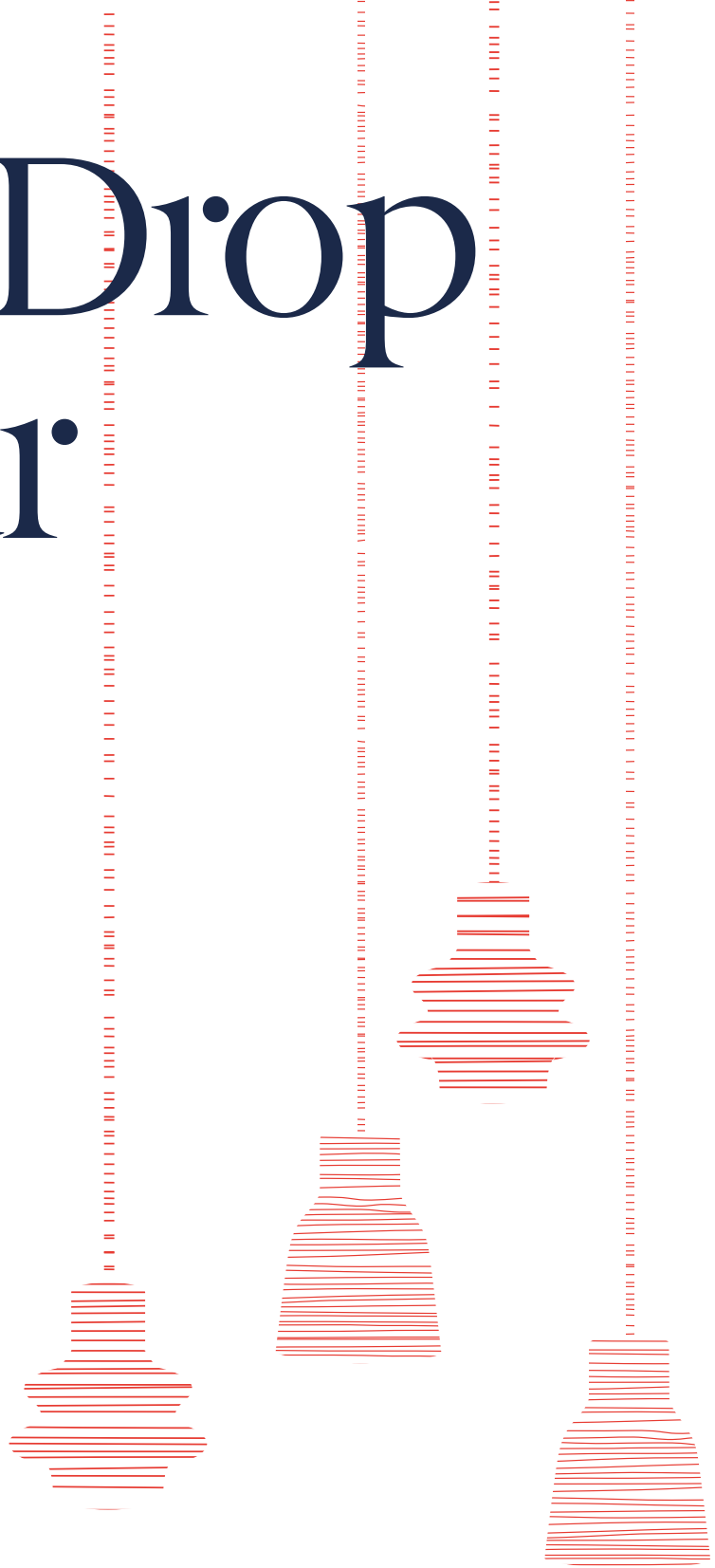


180



Drip/Drop Linear

Design by
Christophe Mathieu / Estudi Manel Molina

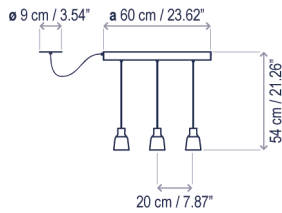




Drip/Drop Linear

by Christophe Mathieu / Estudi Manel Molina · 2017

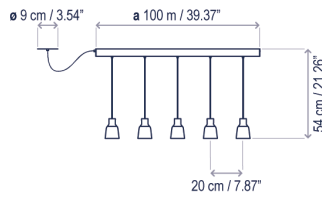
PF/03L
Plafón interior / Indoor Ceiling lamp



8,4 W LED / CRI: 90 / 2700°K
1116 lm fuente de luz / light source

230V 50Hz IP-20 TRIAC 1-10V

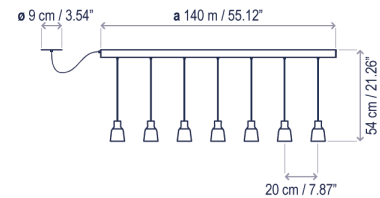
PF/05L
Plafón interior / Indoor Ceiling lamp



14 W LED / CRI: 90 / 2700°K
1860 lm fuente de luz / light source

230V 50Hz IP-20 TRIAC 1-10V

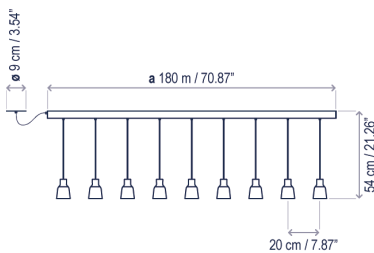
PF/07L
Plafón interior / Indoor Ceiling lamp



19,6 W LED / CRI: 90 / 2700°K
2604 lm fuente de luz / light source

230V 50Hz IP-20 TRIAC 1-10V

Linear PF/09L
Plafón interior / Indoor Ceiling lamp



25,2 W LED / CRI: 90 / 2700°K
3348 lm fuente de luz / light source

230V 50Hz IP-20 TRIAC 1-10V

Familia / Family
Drip Linear

PF/03L



PF/05L



PF/07L



PF/09L



S/03L



S/05L



S/07L



S/09L



Finishing Drip



Opal Polycarbonate

Finishing Drip/Drop



Transparent Glass



Frosted Glass



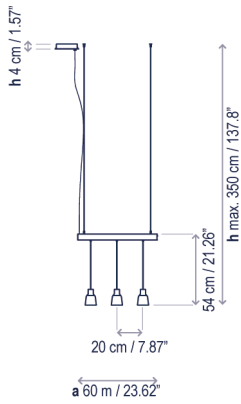
Green Glass



Blue Glass

S/03L

Suspensión interior / Indoor Pendant lamp

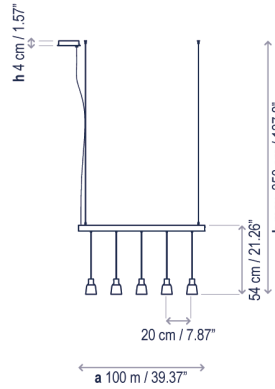


8,4 W LED / CRI: 90 / 2700°K
1116 lm fuente de luz / light source



S/05L

Suspensión interior / Indoor Pendant lamp

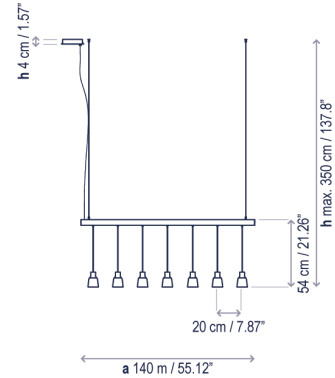


14 W LED / CRI: 90 / 2700°K
1860 lm fuente de luz / light source



S/07L

Suspensión interior / Indoor Pendant lamp

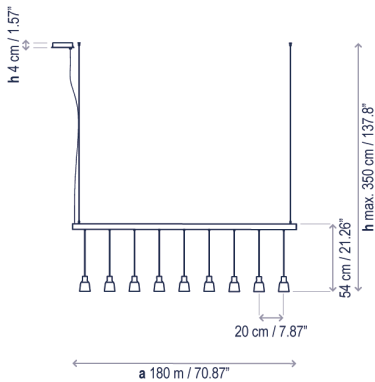


19,6 W LED / CRI: 90 / 2700°K
2604 lm fuente de luz / light source

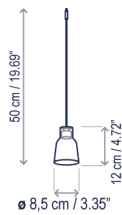


S/09L

Suspensión interior / Indoor Pendant lamp



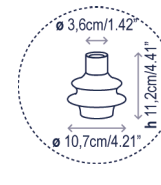
25,2 W LED / CRI: 90 / 2700°K
3348 lm fuente de luz / light source



Drip



Drop



El sistema lineal es compatible indistintamente con las pantallas Drip o Drop.

The linear system is compatible with the Drip or Drop shade.

La nueva pantalla en policarbonato de la colección Drip está pensada para aplicaciones contract. Hoteles, restaurantes o áreas públicas donde el roce o la posibilidad de rotura sea un riesgo relevante.

Las Drip en policarbonato, son iguales que el resto de sus coetáneas realizadas en cristal; son sencillas, discretas y minimalistas. Sino las tocas, cuesta saber quién es quién.

The new polycarbonate shade of the Drip collection is designed to be used in commercial applications. Hotels, restaurants or public areas where friction or the possibility of breakage is a relevant risk.

The Drip in polycarbonate, are the same as the rest of their peers made in glass; They are simple, discreet and minimalist. If you don't touch them, it's hard to know which is which.



Drop S/01



Drip & Drop

by Christophe Mathieu · 2017



Familia / Family
Drip&Drop

A/01	A/02	A/03	S/01	S/03	S/06	S/07	S/12	S/24	S/36	S/48	M/36	M/50	M/70	P/131

Este nuevo acabado de la Drip en policarbonato opal puede colocarse en todas las versiones de este producto.

This Drip's new finish in opal polycarbonate can be used in all versions of this product.



Mediterrània

Design by
Alex Fernández Camps





La lámpara Mediterrània es una oda a la luz, la brisa y el olor mediterráneos.

Una suave ola de cinta que homenajea nuestra luz mediterránea, tan heterogénea a lo largo del día; esa luz que siempre combina destellos brillantes con rayos muy cálidos, especialmente en los amaneceres y atardeceres.

The Mediterrània lamp is an ode to the light, the Mediterranean breeze and smell.

A soft wave of ribbon that pays homage to our Mediterranean light, so heterogeneous throughout the day; that light that always combines bright flashes with very warm beams, especially in the sunrise and sunset.



Mediterrània S/105/01



Mediterrània S /105/02



Mediterrània

by Alex Fernández Camps · 2019

Finishing

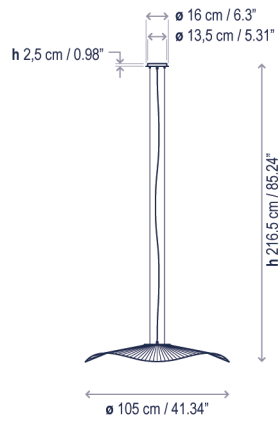


White Ribbon

Cream Ribbon

Mediterrània S/105/01

Suspensión interior / Indoor Pendant lamp

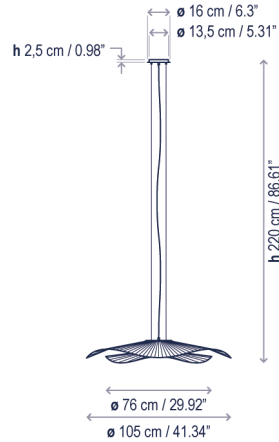


23 W LED / CRI: 80 / 2700°K
1970 lm fuente de luz / light source



Mediterrània S/105/02

Suspensión interior / Indoor Pendant lamp



23 W LED / CRI: 80 / 2700°K
1970 lm fuente de luz / light source



Familia / Family
Mediterrània

S/105/01

S/105/02



Mod

Design by
Lázaro Rosa-Violán



Mod PF/73/9L



Acabado metal blanco
White metal finish

Las Mod buscan su inspiración en el mundo vegetal, porque pueden agruparse y formar un jardín de posibilidades a través de los acabados de sus racimos de flores. Los pétalos de sus flores son customizables, pudiendo adaptarse a casi todo tipo de materiales; chapas lisas, perforadas, deployé o dibujadas y cortadas a láser según sea el temario que se quiera utilizar. También aceptan materiales naturales, como la madera o la rafia, y si dejamos volar nuestra imaginación, podemos tejerlas a ganchillo con hilos de colores.

The Mod seeks its inspiration in the flora kingdom, as it can be grouped to form a garden of possibilities through the finishes of the clusters of flowers. The petals of its flowers are customizable, being able to adapt to almost all types of materials; Plates smooth, perforated, deployed or drawn and laser cut according to the agenda you want to use. They also accept natural materials, such as wood or rafia, and if we let our imagination fly, we can even crochet them with colored thread.

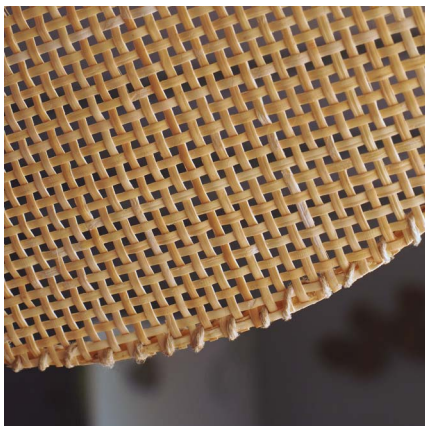


Mod PF/73/6L



Acabado metal blanco
White metal finish

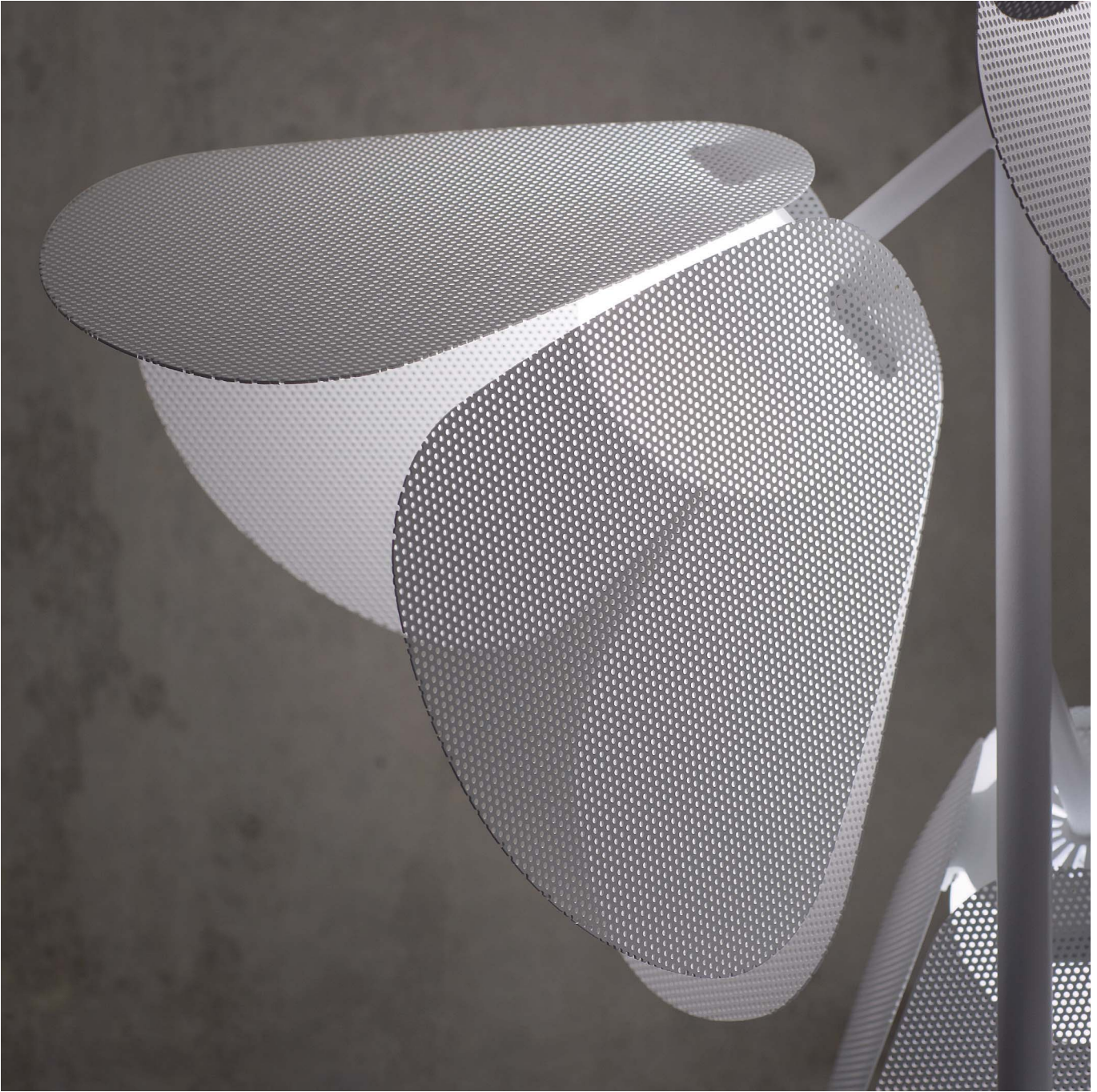
Mod PF/73/9L



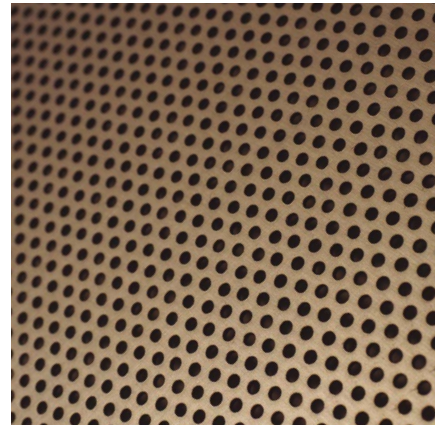
Acabado fibra natural cosida a mano
Handcrafted Natural Fiber

Mod PF/73/3L





Acabado metal perforado blanco
Perforated White Metal



Acabado metal perforado latón envejecido
Perforated Antique Brass Finish

Mod PF/73/9L



Acabado metal perforado latón envejecido
Perforated Antique Brass Finish

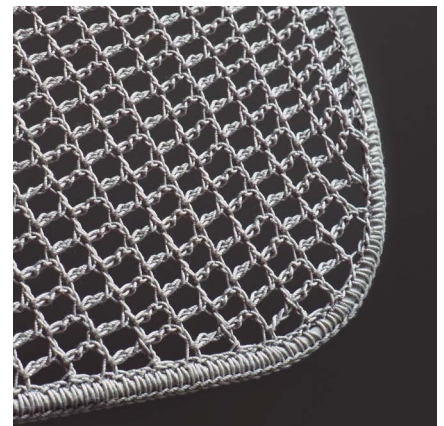
Mod PF/73/3L



Mod PF/73/3L



Acabado ganchillo gris perla
Grey Crochet Cotton



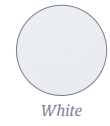
Mod S/73/6L



Mod

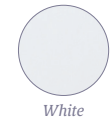
by Lázaro Rosa-Violán · 2019

Structure A



White

Finishing A



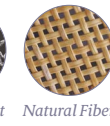
White



White Perforated



Grey Crochet



Natural Fiber

Structure B



Antique Brass

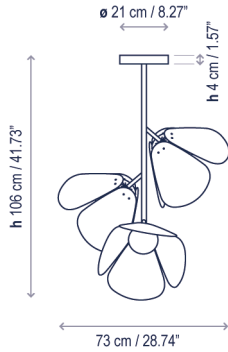
Finishing B



Brass Perforated

Mod PF/73/3L

Plafón interior / Indoor Ceiling lamp

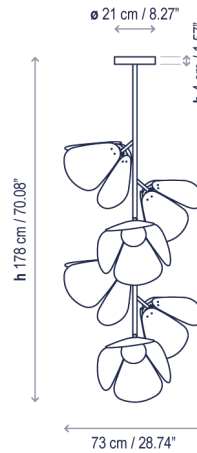


9 W LED / CRI: 90 / 2700°K
1035 lm fuente de luz / light source



Mod PF/73/6L

Plafón interior / Indoor Ceiling lamp



18 W LED / CRI: 90 / 2700°K
2070 lm fuente de luz / light source



Mod PF/73/9L

Plafón interior / Indoor Ceiling lamp

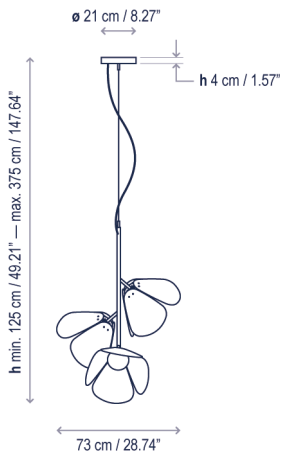


27 W LED / CRI: 90 / 2700°K
3105 lm fuente de luz / light source



Mod S/73/3L

Suspensión interior / Indoor Pendant lamp



9 W LED / CRI: 90 / 2700°K
1035 lm fuente de luz / light source



Mod S/73/6L

Suspensión interior / Indoor Pendant lamp

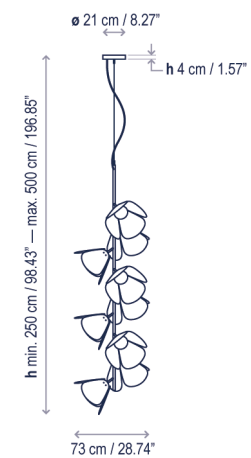


18 W LED / CRI: 90 / 2700°K
2070 lm fuente de luz / light source



Mod S/73/9L

Suspensión interior / Indoor Pendant lamp



27 W LED / CRI: 90 / 2700°K
3105 lm fuente de luz / light source



Familia / Family Mod

PF/73/3L



PF/73/6L



PF/73/9L



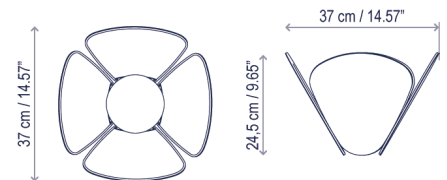
S/73/3L



S/73/6L



S/73/9L



Skybell

Design by
Estudi Manel Molina



Skybell Circle S/62L/40



Skybell Linear S/7L/21

Skybell es un sistema configurable, consulte la Ficha Técnica / Cut sheet en nuestra web.

Skybell is a configurable system, see cut sheet on our website.

Las Skybell son un amplio sistema de estructuras de luz, pensadas para adaptarse a cualquier tipo de aplicación. Su principal característica es la imagen que desprenden, son sutiles y alegres. Respiran un punto de fantasía y de libertad en sus aplicaciones porque pueden combinarse entre ellas, mezclando sus 4 tamaños, hasta conseguir un concepto de lámpara más personal y dinámica o pueden mantener todas las Campanitas a una misma longitud consiguiendo una imagen más tradicional.

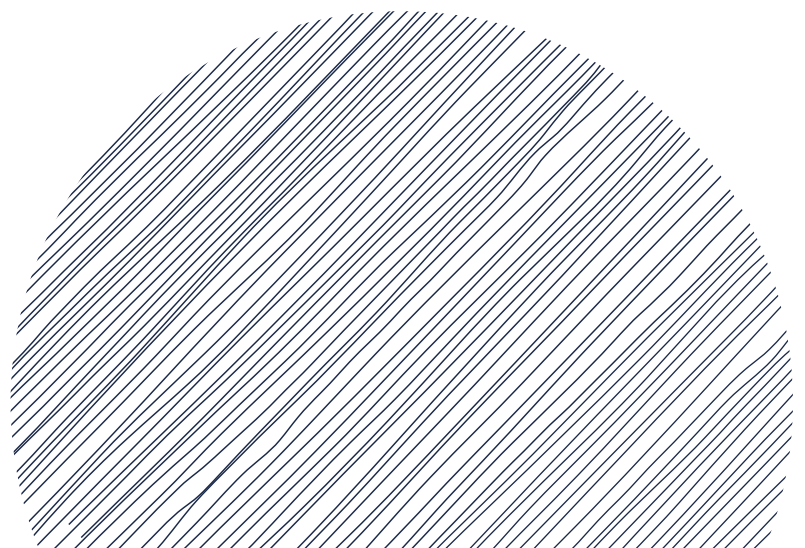
Skybell is an extensive system of light structures, designed to adapt to any type of application. Their main characteristic is the image they give off, they are subtle and cheerful. They breathe a point of fantasy and freedom in their applications because they can be combined in variations, mixing their 4 sizes, until they achieve a more personal and dynamic lamp concept or they can keep all the 'bells' in the same length, achieving a more traditional image.







Estudi Manel Molina



“La estética de la luz se disfruta por la vista”

¿Qué inspira la estética de vuestros diseños?
¿Qué queréis lograr a través del diseño?

Lo que inspira la estética de un proyecto? Pues todo lo que nos rodea e influye. Por ejemplo: Mirar mucho para poder ver. El bagaje cultural de uno mismo que, acumulado en nuestro subconsciente, permite actuar a la intuición. Lo aprendido de los Maestros. La experiencia. Estas son algunas de las herramientas que usamos a la hora de diseñar y que determinan de forma natural la estética particular de cada diseñador. El diseño responde a la resolución de un problema, atendiendo a una serie de condicionantes (técnicos, ergonómicos, de precio, etc.) dados en un “briefing” con el fin de cumplir con un propósito concreto.

¿Qué os animó a sumergiros en el diseño de iluminación y qué lo hace diferente a diseñar muebles?

El Universo es Luz y Sombra. La Luz es un material noble y su propia estética, nos fascina. La Luz es un material que en contraste con los que usamos en el sector de mobiliario, no se puede apreciar por el tacto, ni por su sonido, ni emite ningún olor y por supuesto no se saborea, la estética de la Luz se disfruta por la vista y determina nuestra existencia de manera fundamental dibujando el mundo.

A lo que aspiramos los diseñadores es a tratar de que se exprese consiguiendo efectos lumínicos través de objetos que actúan como filtros y que a menudo juegan un papel secundario dejándole el protagonismo a la Luz.

Describid vuestro proceso de diseño e inspiración detrás de la colección Skybell.

El programa Skybell se inspira en la gestualidad lúdica, libre y decorativa de las luces festivas.

El objetivo fue conseguir, a partir de una luminaria esencial y reconocible, poder articular un programa de suspensión capaz de adaptarse a múltiples situaciones, altamente customizable y cuya calidad de luz fuese amable y equilibrada a partir de elementos que la proyectan sin auto iluminarse.

What inspires your design aesthetic? What do you strive to accomplish through design?

What inspires the aesthetics of a project? Everything that surrounds us and influences.

For example: All there is to see.

The cultural baggage of oneself accumulated in our subconscious contributing to intuition. What I learned from the Masters. Experiences.

These are some of the tools that we use when designing that determine natural or the particular aesthetics of each designer. The design responds to the resolution of a problem, attending to a series of constraints (technical, ergonomic, price, etc ...) given in a “briefing” in order to comply with a concrete purpose.

“The aesthetic of the Light is enjoyed by sight”

What encouraged you to dive into lighting design and what makes it different from designing furniture?

The Universe is Light and Shadow. Light is a noble material and its own aesthetic fascinates us.

Light is a material in contrast to what we use in the furniture sector, you can not appreciate by touch, or by its sound, or emit any smell and of course not savor. The aesthetic of the Light is enjoyed by sight and determines our existence in a fundamental way by drawing the world. What designers aspire to is to try to express themselves by achieving lighting effects through objects that act as filters and that often play a secondary role by leaving the protagonist to the Light.

Describe your design process and inspiration behind the Skybell collection.

The Skybell program is inspired by the playful, free and decorative gestures of festival lights.

The objective was to achieve that from an essential and recognizable luminary. To be able to articulate a suspension profile capable of adapting to multiple situations which is highly customizable; whose quality of light was kind and balanced from elements that project it without self-illumination.



Skybell custom product

Skybell Catenary S/5L/10



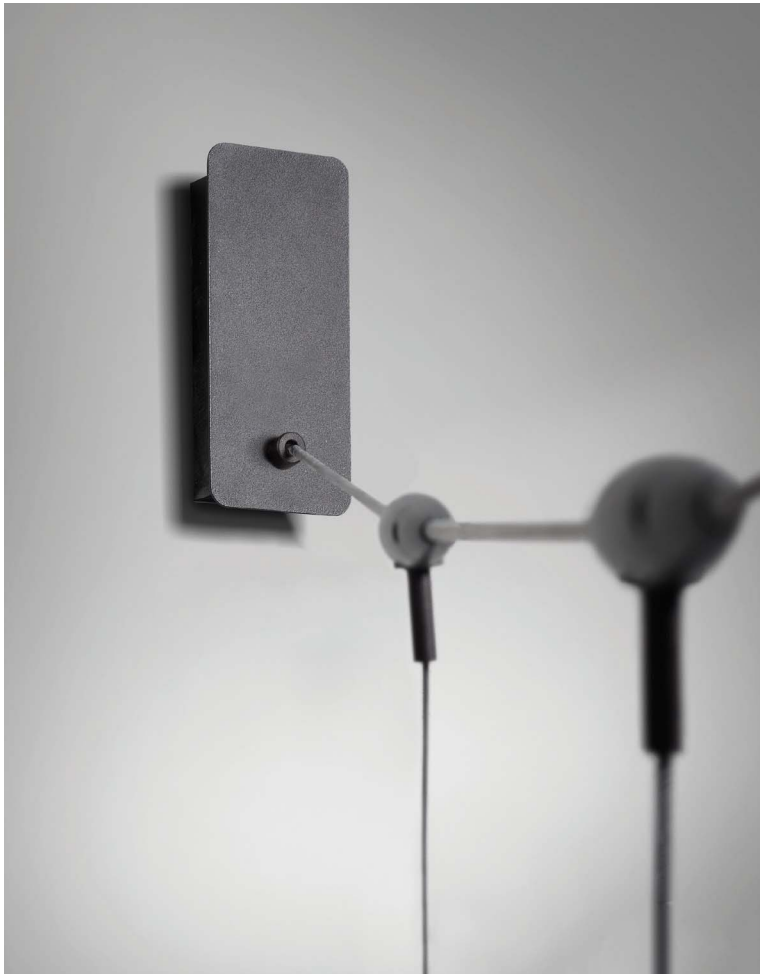
Skybell Modular S/20L/40



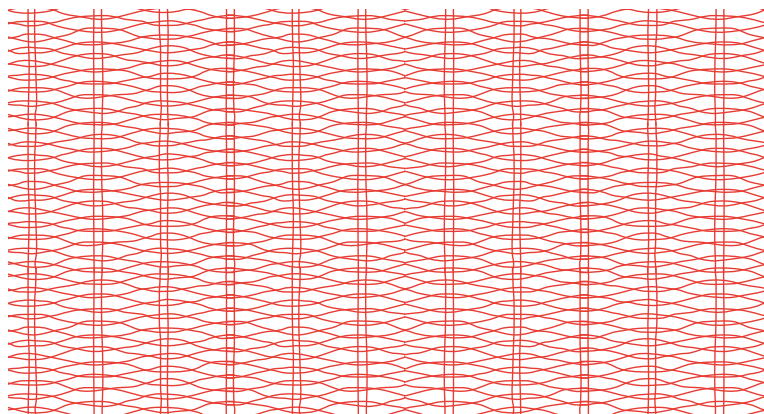
Skybell Catenary



Skybell Catenary – Instalación en pared
Skybell Catenary – Wall installation



Skybell Catenary - Instalación en techo.
Skybell Catenary - Ceiling installation



Skybell Linear - Instalación en techo
Skybell Linear – Ceiling Installation

Skybell Linear S/5L/21



Skybell custom product



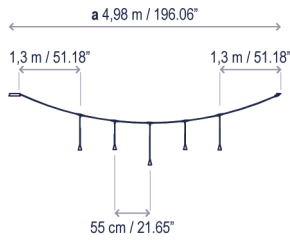
Skybell Catenary

by Estudi Manel Molina · 2019

Finishing



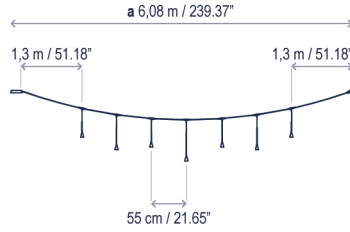
S/5L/10
Suspensión interior / Indoor Pendant lamp



14 W LED / CRI: 90 / 2700°K
1860 lm fuente de luz / light source

230V 50Hz IP-20 TRIAC 1-10V

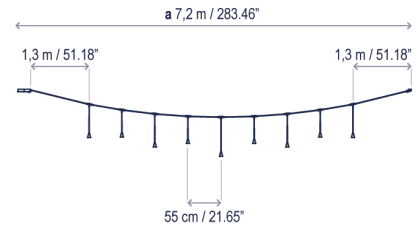
S/7L/10
Suspensión interior / Indoor Pendant lamp



19,6 W LED / CRI: 90 / 2700°K
2604 lm fuente de luz / light source

230V 50Hz IP-20 TRIAC 1-10V

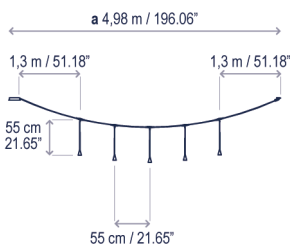
S/9L/10
Suspensión interior / Indoor Pendant lamp



25,2 W LED / CRI: 90 / 2700°K
3348 lm fuente de luz / light source

230V 50Hz IP-20 TRIAC 1-10V

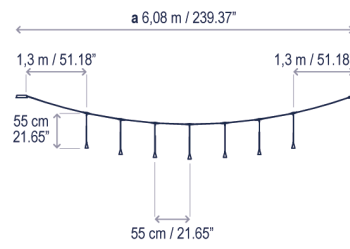
S/5L/11
Suspensión interior / Indoor Pendant lamp



14 W LED / CRI: 90 / 2700°K
1860 lm fuente de luz / light source

230V 50Hz IP-20 TRIAC 1-10V

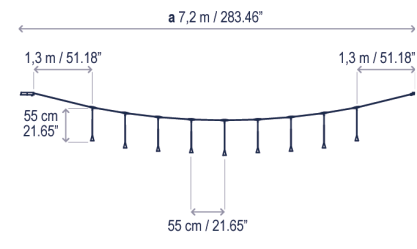
S/7L/11
Suspensión interior / Indoor Pendant lamp



19,6 W LED / CRI: 90 / 2700°K
2604 lm fuente de luz / light source

230V 50Hz IP-20 TRIAC 1-10V

S/9L/11
Suspensión interior / Indoor Pendant lamp



25,2 W LED / CRI: 90 / 2700°K
3348 lm fuente de luz / light source

230V 50Hz IP-20 TRIAC 1-10V

Familia / Family
Skybell Catenary

S/5L/10

S/5L/11

S/7L/10

S/7L/11

S/9L/10

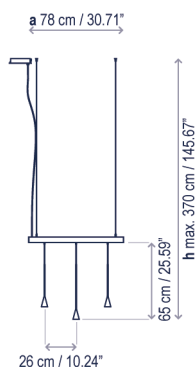
S/9L/11



Skybell Linear

by Estudi Manel Molina · 2019

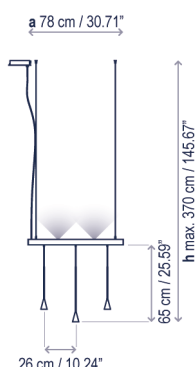
S/3L/20
Suspensión interior / Indoor Pendant lamp



8.4 W LED / CRI: 90 / 2700°K
1116 lm fuente de luz / light source

230V 50Hz IP-20 TRIAC 1-10V

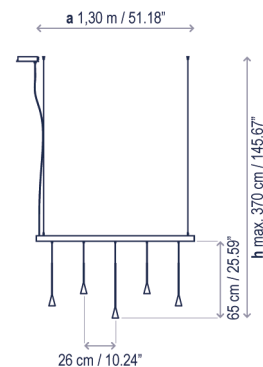
S/3L/22
Suspensión interior / Indoor Pendant lamp



6 W LED / CRI: 90 / 2700°K / 720 lm
fuente de luz superior / upper light source
8.4 W LED / CRI: 90 / 2700°K / 1116 lm
fuente de luz inferior / lower light source

230V 50Hz IP-20 TRIAC 1-10V

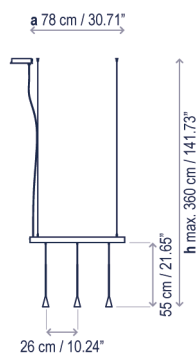
S/5L/20
Suspensión interior / Indoor Pendant lamp



14 W LED / CRI: 90 / 2700°K
1860 lm fuente de luz / light source

230V 50Hz IP-20 TRIAC 1-10V

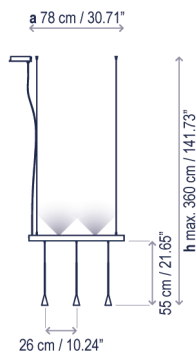
S/3L/21
Suspensión interior / Indoor Pendant lamp



8.4 W LED / CRI: 90 / 2700°K
1116 lm fuente de luz / light source

230V 50Hz IP-20 TRIAC 1-10V

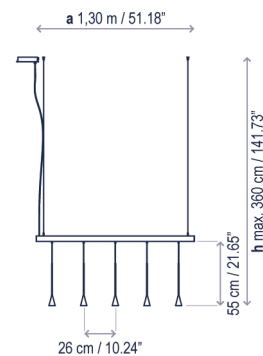
S/3L/23
Suspensión interior / Indoor Pendant lamp



6 W LED / CRI: 90 / 2700°K / 720 lm
fuente de luz superior / upper light source
8.4 W LED / CRI: 90 / 2700°K / 1116 lm
fuente de luz inferior / lower light source

230V 50Hz IP-20 TRIAC 1-10V

S/5L/21
Suspensión interior / Indoor Pendant lamp



14 W LED / CRI: 90 / 2700°K
1860 lm fuente de luz / light source

230V 50Hz IP-20 TRIAC 1-10V

Familia / Family
Skybell Linear

S/3L/20
S/3L/22

S/5L/20
S/5L/22

S/7L/20
S/7L/22

S/9L/20
S/9L/22

S/3L/21
S/3L/23

S/5L/21
S/5L/23

S/7L/21
S/7L/23

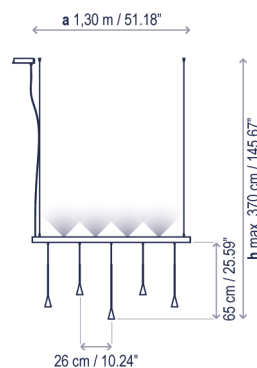
S/9L/21
S/9L/23





S/5L/22

Suspensión interior / Indoor Pendant lamp

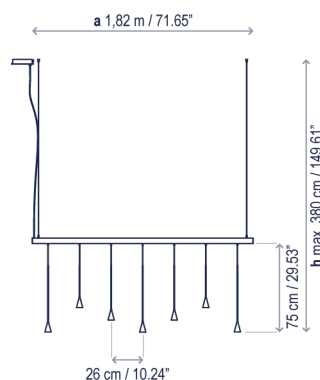


12 W LED / CRI: 90 / 2700°K / 1440 lm
fuente de luz superior / upper light source
14 W LED / CRI: 90 / 2700°K / 1860 lm
fuente de luz inferior / lower light source



Skybell Linear S/7L/20

Suspensión interior / Indoor Pendant lamp

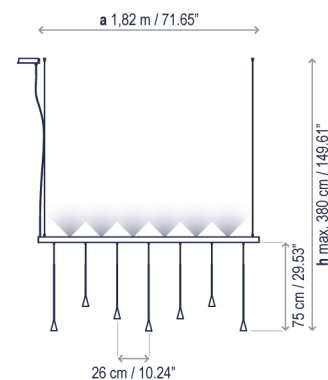


19,6W LED / CRI: 90 / 2700°K
2604 lm fuente de luz / light source



S/7L/22

Suspensión interior / Indoor Pendant lamp

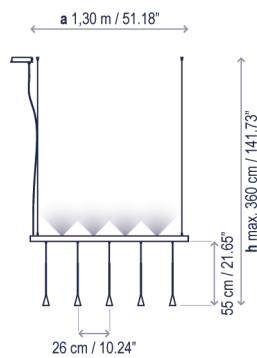


18 W LED / CRI: 90 / 2700°K / 2160 lm
fuente de luz superior / upper light source
19,6 W LED / CRI: 90 / 2700°K / 2604 lm
fuente de luz inferior / lower light source



S/5L/23

Suspensión interior / Indoor Pendant lamp

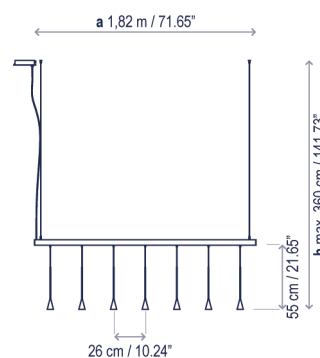


12 W LED / CRI: 90 / 2700°K / 1440 lm
fuente de luz superior / upper light source
14 W LED / CRI: 90 / 2700°K / 1860 lm
fuente de luz inferior / lower light source



S/7L/21

Suspensión interior / Indoor Pendant lamp

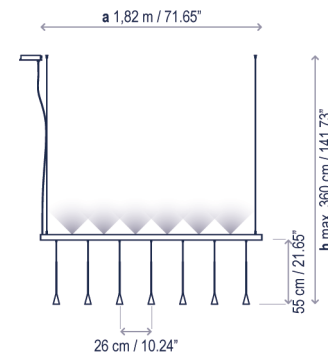


19,6W LED / CRI: 90 / 2700°K
2604 lm fuente de luz / light source



S/7L/23

Suspensión interior / Indoor Pendant lamp



18 W LED / CRI: 90 / 2700°K / 2160 lm
fuente de luz superior / upper light source
19,6 W LED / CRI: 90 / 2700°K / 2604 lm
fuente de luz inferior / lower light source



Las Bell son los elementos que configuran el sistema de iluminación SKYBELL.
Disponibles en 4 tamaños, siendo el tamaño estándar la Bell de 55 cms / 21.65"

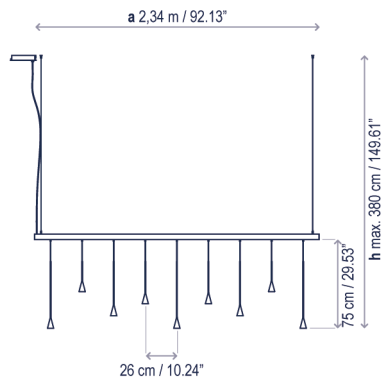
The Bells are the elements that make up the SKYBELL lighting system.
Available in 4 sizes, the standard size is the Bell of 55 cms / 21.65"

Skybell Linear

by Estudi Manel Molina · 2019

S/9L/20

Suspensión interior / *Indoor Pendant lamp*

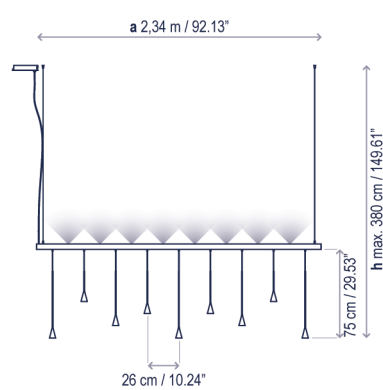


25,2 W LED / CRI: 90 / 2700°K
3348 lm fuente de luz / *light source*



S/9L/22

Suspensión interior / *Indoor Pendant lamp*

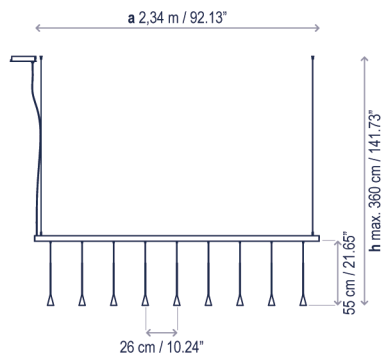


24 W LED / CRI: 90 / 2700°K / 2880 lm
fuente de luz superior / *upper light source*
25,2 W LED / CRI: 90 / 2700°K / 3348 lm
fuente de luz inferior / *lower light source*



S/9L/21

Suspensión interior / *Indoor Pendant lamp*

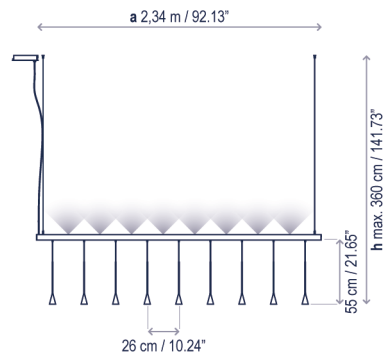


25,2 W LED / CRI: 90 / 2700°K
3348 lm fuente de luz / *light source*



S/9L/23

Suspensión interior / *Indoor Pendant lamp*



24 W LED / CRI: 90 / 2700°K / 2880 lm
fuente de luz superior / *upper light source*
25,2 W LED / CRI: 90 / 2700°K / 3348 lm
fuente de luz inferior / *lower light source*



Familia / *Family*
Skybell Linear

S/3L/20
S/3L/22



S/5L/20
S/5L/22



S/7L/20
S/7L/22



S/9L/20
S/9L/22



S/3L/21
S/3L/23



S/5L/21
S/5L/23



S/7L/21
S/7L/23



S/9L/21
S/9L/23



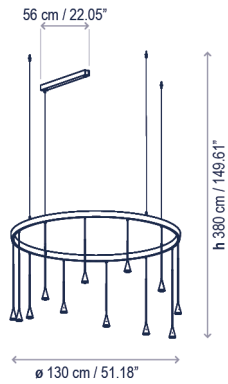
Skybell Circle

by Estudi Manel Molina · 2019

Finishing



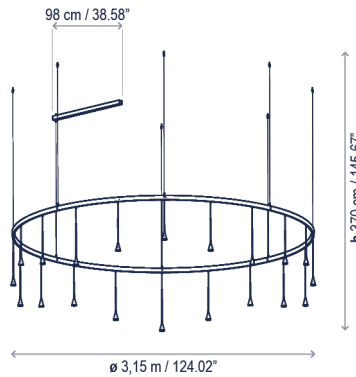
S/12L/40
Suspensión interior / Indoor Pendant lamp



33,6 W LED / CRI: 90 / 2700°K
4464 lm fuente de luz / light source

230V 50Hz IP-20 1-10V

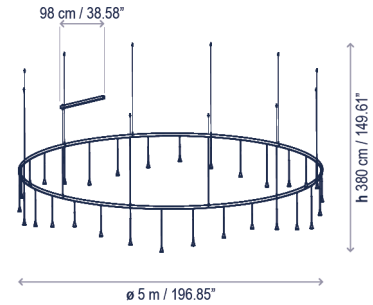
S/20L/40
Suspensión interior / Indoor Pendant lamp



56 W LED / CRI: 90 / 2700°K
7440 lm fuente de luz / light source

230V 50Hz IP-20 1-10V

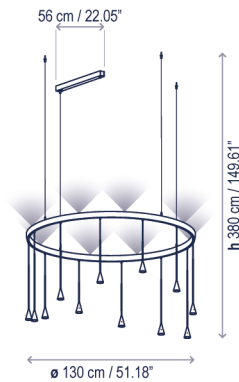
S/30L/40
Suspensión interior / Indoor Pendant lamp



84 W LED / CRI: 90 / 2700°K
11160 lm fuente de luz / light source

230V 50Hz IP-20 1-10V

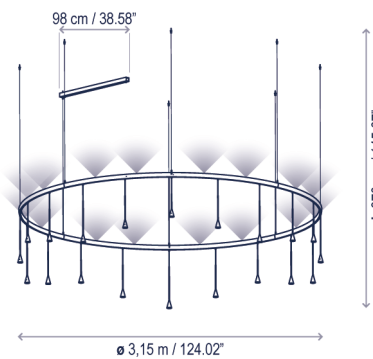
S/12L/42
Suspensión interior / Indoor Pendant lamp



24 W LED / CRI: 90 / 2700°K / 2880 lm
fuente de luz superior / upper light source
33,6 W LED / CRI: 90 / 2700°K / 4464 lm
fuente de luz inferior / lower light source

230V 50Hz IP-20 1-10V

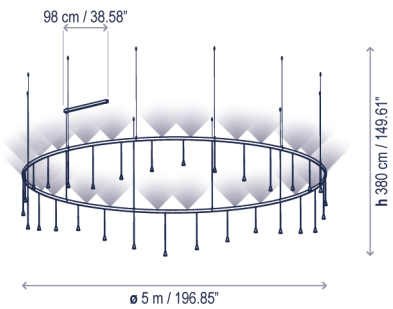
S/20L/42
Suspensión interior / Indoor Pendant lamp



48 W LED / CRI: 90 / 2700°K / 5760 lm
fuente de luz superior / upper light source
56 W LED / CRI: 90 / 2700°K / 7440 lm
fuente de luz inferior / lower light source

230V 50Hz IP-20 1-10V

S/30L/42
Suspensión interior / Indoor Pendant lamp



72 W LED / CRI: 90 / 2700°K / 8640 lm
fuente de luz superior / upper light source
84 W LED / CRI: 90 / 2700°K / 11160 lm
fuente de luz inferior / lower light source

230V 50Hz IP-20 1-10V

Familia / Family
Skybell Circle

S/12L/40
S/12L/42



S/20L/40
S/20L/42



S/30L/40
S/30L/42



S/62L/40
S/62L/42

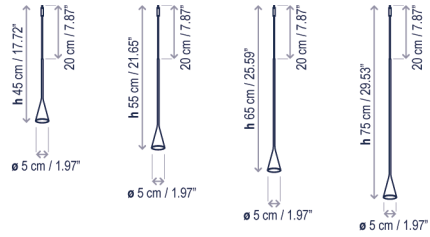
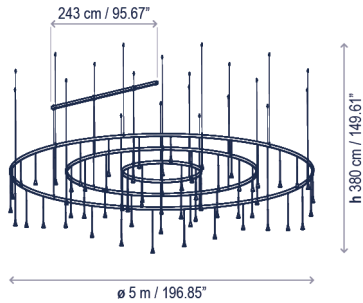


Skybell Circle

by Estudi Manel Molina · 2019

S/62L/40

Suspensión interior / *Indoor Pendant lamp*

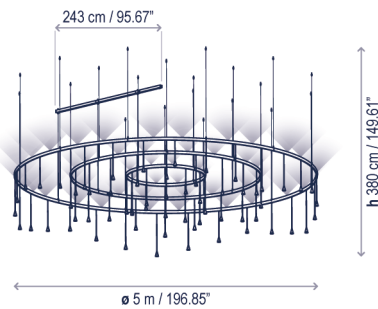


173,6 W LED / CRI: 90 / 2700°K
23064 lm fuente de luz / *light source*

230V 50Hz IP-20 1-10V

S/62L/42

Suspensión interior / *Indoor Pendant lamp*



144 W LED / CRI: 90 / 2700°K / 17280 lm
fuente de luz superior / *upper light source*
173,6 W LED / CRI: 90 / 2700°K / 23064 lm
fuente de luz inferior / *lower light source*

230V 50Hz IP-20 1-10V

Familia / *Family*
Skybell Circle

S/12L/40
S/12L/42



S/20L/40
S/20L/42



S/30L/40
S/30L/42



S/62L/40
S/62L/42

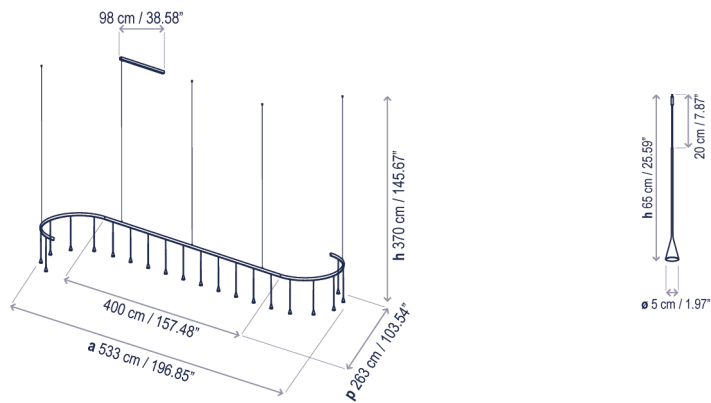


Skybell Modular

by Estudi Manel Molina · 2019

S/20L/40

Suspensión interior / Indoor Pendant lamp



56 W LED / CRI: 90 / 2700°K
7440 lm fuente de luz / light source

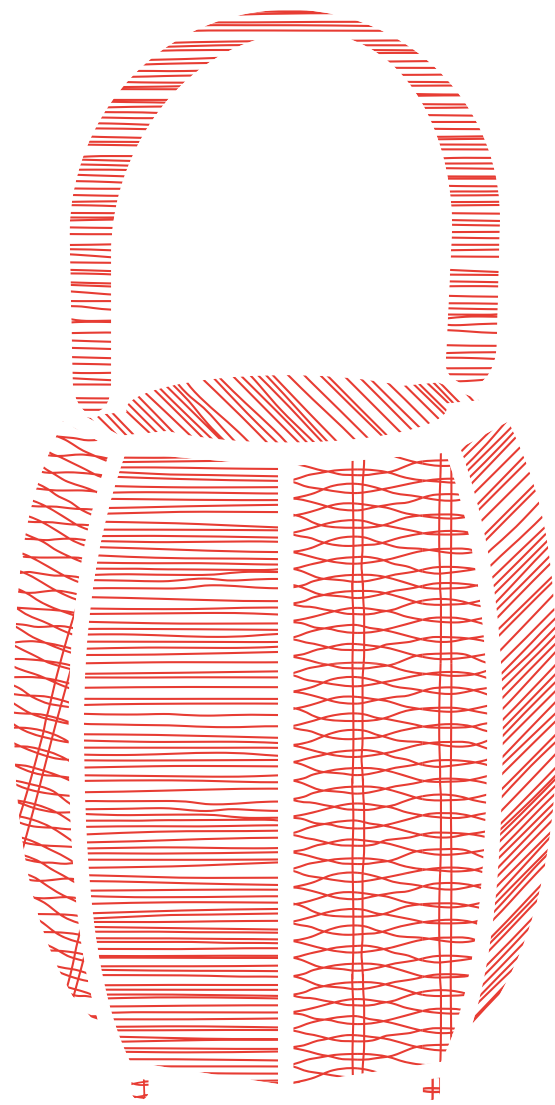
230V
50Hz

IP-20

1-10V

Tanit

Design by
Gonzalo Milà









Tanit es una lámpara de sobremesa portátil y recargable, de luz suave y tamizada por una pantalla tejida de forma artesanal con hilo de algodón. Por su ligereza, tamaño y autonomía, las lámparas Tanit pueden tener distintas aplicaciones tanto en el ámbito doméstico como en terrazas de restaurantes y hoteles. Su portabilidad nos permite dar unos pasos más allá y transformar los espacios de exterior en acogedoras zonas de tranquilidad y calidad lumínica.

Tanit is a portable and rechargeable table lamp, with soft light diffused through a screen woven by hand with cotton thread. Due to its lightness, size and autonomy, Tanit lamp can have different applications both in the domestic area as well as on terraces of restaurants and hotels. Its portability allows us to take a few steps further and transform the outdoor spaces into cozy areas of tranquility and light quality.

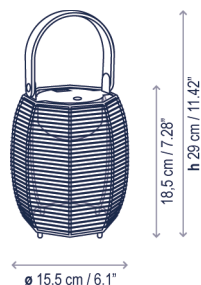


Tanit M/29/R

by Gonzalo Milà · 2019



Tanit
Mesa interior / *Indoor Table lamp*



1,5 W LED / CRI: 80 / 2700°K
54 lm fuente de luz / *light source*

III | F | 5Vdc --- 1,5A | IP-20

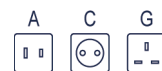
Interruptor On-Off.
3 posiciones de encendido: 25% 50% 100%.
Tiempo de carga: +/- 5 horas.
Duración batería al 100%: +/- 5 horas.
Duración batería al 50%: +/- 10 horas.
Duración batería al 25%: +/- 20 horas.
Cargador batería incluido.

On-Off Switch.
3 lighting power: 25% 50% 100%.
Battery charging time: +/- 5 hours.
Battery duration time at 100%: +/- 5 hours.
Battery duration time at 50%: +/- 10 hours.
Battery duration time at 25%: +/- 20 hours.
Battery charger included (100-240V 50/60Hz).

Fuente de luz protegida por difusor de polycarbonato
Light source protected by polycarbonate diffuser.

Incluye un asa en color teja y otra en color marrón.
Includes one terracotta handle as well as another in brown.

Adaptador para clavijas de tipo A, C, G.
Adapter for plugs A, C, G type.



bover

barcelona lights

Avda. Catalunya 173
Poligon Ind. Sud
08440 Cardedeu
Barcelona, Spain

T. +34 938 713 152
F. +34 938 462 089
info@bover.es
www.bover.es

1231 Collier Road,
Suite C
Atlanta, GA 30318
United States

T. +1 (404) 924 2342
info@boverusa.com
www.boverusa.com