

CARLESSO

CARLESSO

HANDMADE ITALIAN LAMPS

Quando l'illuminazione
diventa *ARTE*

Quando le antiche tecniche
dei maestri artigiani riportano alla luce
oggetti di *INESTIMABILE BELLEZZA*

Quando il *MADE IN ITALY*
diviene un sigillo di casa

Quando tutto questo si unisce...
CARLESSO PRENDE VITA.

Carlesso vi accompagna nel mondo
dell'illuminazione decorativa, pura espressione
artistico-artigianale e Made In Italy.
Progetti originali e dallo stile esclusivo, dedicati
a persone che desiderano *eleganza ed unicità.*

When lighting
becomes *ART*

When the time-honoured techniques
of master craftsmen shed fresh light
on objects of *INESTIMABLE BEAUTY*

When the *MADE IN ITALY* label
becomes the hallmark of a home

When all this comes together...
CARLESSO SPRINGS TO LIFE.

Carlesso takes you by the hand on a journey
through the world of decorative lighting, the purest
artistic and artisan expression of Italian-crafted style.
Original projects with an exclusive style, dedicated to people
in search of *unique, distinctive elegance.*

SOSPENSIONE / SUSPENSION (7)

TAVOLO / TABLE (49)

TERRA / FLOOR (63)

PARETE / WALL (75)

SOFFITTO / CEILING (101)

focus materiali / materials (107)

schede tecniche / technical sheets (111)



SOSPENSIONE / SUSPENSION

| ALNAYR |

vetro soffiato — bianco / fumè / cristallo
blown glass — white / smoke / crystal



Linee armoniche e senza tempo per Alnayr, lampadario a 9 e 6 luci in vetro soffiato con al centro canne decorative in cui è possibile inserire dei fiori artificiali per creare un'atmosfera singolare. Struttura metallica con dettagli a vista cromo.

Smooth, timeless lines characterise Alnayr, a chandelier with 9 and 6 blown glass lights, with decorative canes in the centre that artificial flowers can be inserted into to create a unique atmosphere. Metal structure with visible chrome details.



| AMON |

acciaio decorato — oro / argento
decorated steel — gold / silver



Lampada a sospensione disponibile in due misure, diametro da 90 cm e da 60 cm. Due le finiture, con diffusore centrale in maglia d'ottone decorato in foglia oro o con diffusore centrale in maglia d'acciaio e fasce in acciaio lucido.

Pendant lamp available in two sizes, diameter 90 cm and 60 cm. Two finishes, with middle brass mesh diffuser gold leaf decorated bands or with middle steel mesh diffuser and polished steel bands.



| BLANCHE |

vetro soffiato, paralumi in seta e piuma — bianco
blown glass, silk shades and natural feathers — white



Stile unico e raffinato gusto estetico, Blanche è l'icona della bellezza decorativa. Un lampadario a 8 e 5 luci in vetro soffiato bianco, abbinato a paralumi in voile di seta plissé e piuma naturale. La creatività, unita alle tecniche artigianali, raggiungono come risultato una dimensione elevata, poetica.

With its unique, tastefully sophisticated style, Blanche is an icon of decorative beauty. A chandelier with white blown glass lights complemented by shades in pleated silk voile and natural feathers that allow creativity and craftsmanship technique to combine beautifully for a splendidly romantic finish.



| CHERRY |

vetro soffiato — rosso / nero / cristallo
blown glass — red / black / crystal



Un lampadario dalle linee delicate e moderne, disponibile nella variante a 8 e 6 luci, in vetro soffiato di diversi colori, paralumi in voile di seta plissé.

A chandelier with delicate, modern lines, available with 8 or 6 lights in blown glass of various colours, with pleated silk voile shades.



| DAME |

porcellana — bianco
porcelain — white



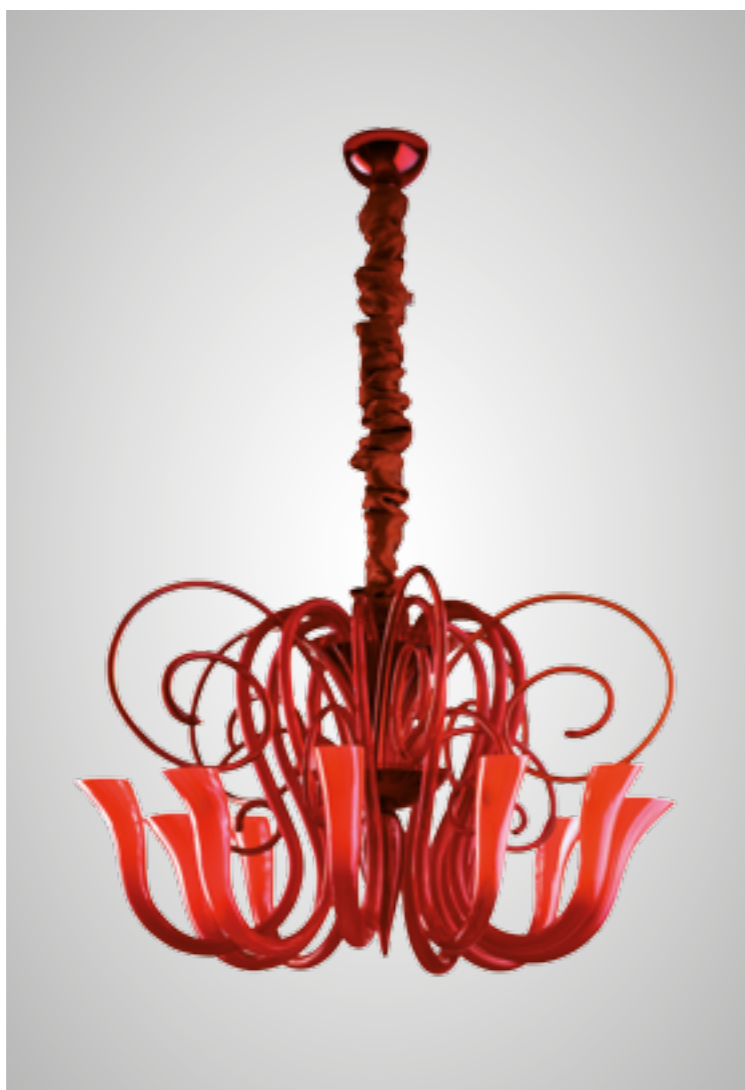
Ispirazione retrò dedicata alle nobildonne del Settecento e alla moda femminile del periodo, caratterizzata da abiti larghi, ricchi di pizzi e ricami, guanti preziosi. Dame è un'opera d'arte in porcellana bianca, lavorata finemente da maestri artigiani; ogni dama è illuminata a Led dall'interno, valorizzando ogni singolo aspetto di bellezza. Perfetta per suggellare con un tocco creativo e prezioso ogni ambiente.

Retrò-touch inspired by noble women of the '700 and their typical baroque fashion of the time with large vests enriched in laces and embroidery. Dame is a masterpiece of art in white porcelain finely worked by artisans master crafters; every lady is illuminated inside by Led highlighting every single aspect of beauty. Perfect for placing a beautifully creative seal on any environment.



| GODÒ |

vetro soffiato — bianco / rosso / cristallo sfumato bianco / grigio
blown glass — white / red / white smoke crystal / grey



Sofisticato e singolare. Lampadario soffiato a mano, caratterizzato da forme circolari ed armoniose. Si presta, grazie al suo volume, a qualificare ambienti importanti, pubblici e privati. Proposto a 10 e 6 luci.

Sophisticated, distinctive hand-blown glass lamp with graceful, circular shapes. Large enough to bring a touch of distinction to spacious public and private settings. 10 and 6 light versions available.



| HONEY |

vetro soffiato, seta — paralumi nero/oro
blown glass, silk — black/gold shades



Lampadario in vetro soffiato nero con pregiati paralumi in voile di seta plissé color nero/oro. Il ricercato accostamento dei due colori, abbinato alla delicata luce, creano uno spazio caldo ed avvolgente. Il lampadario è disponibile nelle misure: 10+5 e 8 luci.

Chandelier in black blown glass with fine-quality shades in black/gold pleated silk voile. The sophisticated combination of the two colours blends with the delicate light to create a warm, inviting setting. Available in the following versions: 10+5 and 8 lights.



| JILL |

rovere, alluminio — rovere chiaro / rovere scuro
oak, aluminium — light oak / dark oak



Lampada a sospensione composta da un'insieme di ovali in legno pregiato uniti al corpo centrale. Jill ha linee morbide ed allungate che ricordano la bellezza del fiore di loto. Una lampada versatile, perfetta in una zona living ma anche nella zona notte data la delicatezza della luce emessa. Disponibile in due versioni, diametro da 80 cm e da 60cm.

Suspension lamp composed by a series of precious wood ovals attached to the central body with magnets. Soft and stretched lines that reminds the shape of a lotus flower. A versatile lamp suitable for living and bedrooms spaces. Available in two sizes, diameter 80 cm and 60 cm.



| JO' |

vetro soffiato, alluminio — cristallo
blown glass, aluminium — crystal



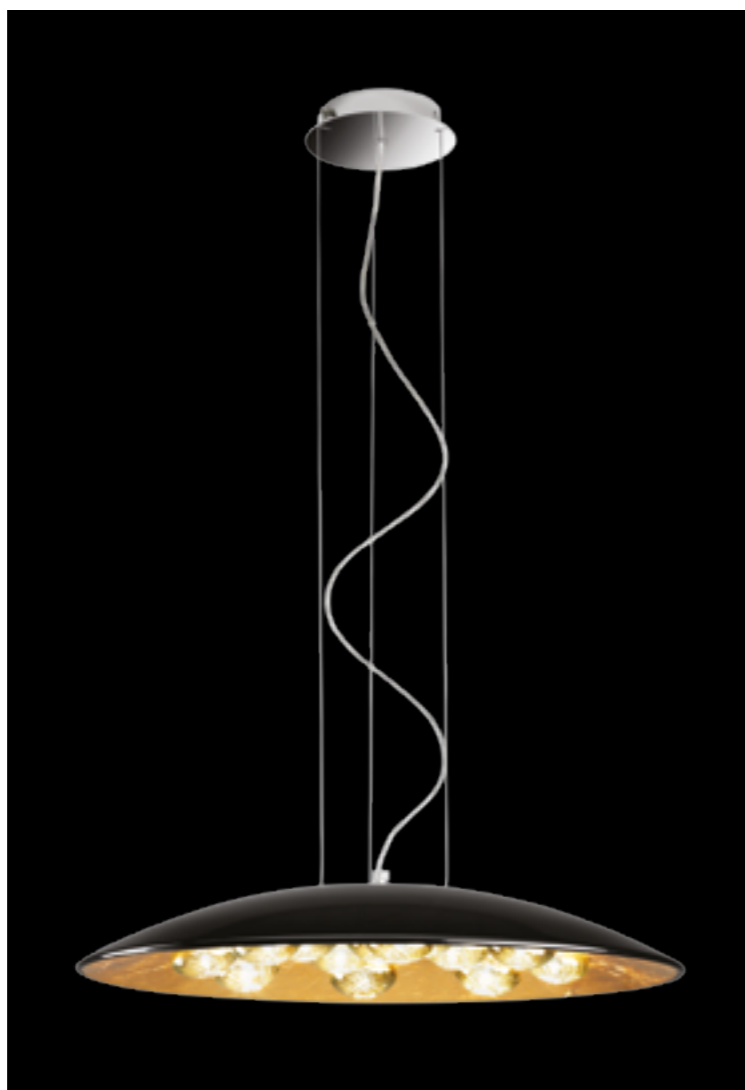
Sospensione dalla forte personalità. Jo' è di ispirazione vintage ma, grazie all'unione di due materiali, vetro soffiato e alluminio trattato, presenta uno stile contemporaneo. Questa sospensione è ideale per personalizzare diversi ambienti, dalla casa ai clubs. Jo' è proposto nelle dimensioni: diametro da 60 cm e da 40 cm.

Jo', suspension with a strong personality. Vintage-inspired, thanks to the matching of two materials, blown glass and coated aluminum, it shows a contemporary style suitable for different environments and trendy clubs. Available in two sizes, diameter 60 cm and 40 cm.



| JOLI |

alluminio, vetro rigato — oro / argento / nero-argento / nero-oro
aluminium, striped glass — gold / silver / black-silver / black-gold



Sospensione in alluminio, disponibile in 2 dimensioni, diametro 60 cm e 80 cm. La lampada è composta da una lente esterna ed una parabola interna con diffusori in vetro rigato.

Aluminum suspension available in 2 dimensions: diameter 60 and diameter 80 cm, made up of external lens and internal curve with striped glass diffusers.



| KEL |

vetro borosilicato — rame / oro / nero / cristallo / cromo
borosilicate glass — copper / gold / black / crystal / chrome



Forme eleganti, metallizzate, sospese. Un incantevole gioco di luci colorate, sia da accesa che da spenta. Grazie alla particolare metallizzazione, questa lampada, dalla luce soft, arreda perfettamente ogni ambiente living valorizzando lo spazio con eleganza. Kel è composta da tre forme in vetro borosilicato, disponibili sia in composizione multipla con 3, 6, 12 diffusori che singola. Sono possibili varie tipologie compositive su richiesta.

Elegant, suspended metal shapes. A delightful effect created by the colours, with the light both on and off. Thanks to the original metal coating, the soft light of this ceiling light is the perfect furnishing complement able to bring a touch of elegance to any setting. Kel is composed of three shapes in borosilicate glass, and is available in both a multiple with 3, 6, 12 diffusers and a single composition. A variety of versions can be composed on request.



| LOBUAN |

vetro soffiato e paralumi in voile di seta plissé — fumè
blown glass and pleated silk voile shades — smoke



Maestoso ed elegante, un lampadario caratterizzato da leggerissime catene di perle in vetro soffiato. Pensato in due diverse dimensioni per connotare sia grandi ambienti, sia ambienti living più contenuti, creando uno spazio ricco di fascino ed eleganza. Paralumi in voile di seta plissé con bordo decorativo in Swarovski. Proposto nelle varianti 16+8 e 8 luci.

Magnificently elegant chandelier characterised by ultra-light strings of blown glass beads. Conceived in two different sizes, making it suitable for both large settings and smaller living areas, where it creates a delightfully elegant ambience. Pleated silk voile shades with a decorative edge in Swarovski crystals. Available in 16+8 and 8 light variants.



| MALLA |

seta, broccato — blu / avorio
silk, brocade — blue / ivory



Sospensione composta con un pregiato doppio tessuto, esternamente seta in tinta unita e al suo interno broccato in fantasia. È disponibile in tre misure, diametro 90 cm, 60 cm, 40 cm. Il tessuto di Malla ne esalta la bellezza e l'eleganza, diventando così un elemento centrale per ogni spazio living.

Suspension composed of a prime-quality double fabric: plain silk on the outside and patterned brocade on the inside. Available in three sizes: diameter 90 cm, 60 cm, 40 cm. The fabric brings out all the beauty of Malla, making it a central element in any living space.



| MELISSA |

maiolica — oro / argento / bianco
majolica — gold / silver / white



Sospensione in maiolica decorata a mano, proposta in foglia oro, foglia argento e in colore bianco. È caratterizzata da flessibili in ottone o cromo.

Suspension made with hand decorated majolica with gold leaf, silver leaf or white finishes. Flexible arms in mat brass or nickel brushed finish.



| NET |

metallo, chiffon — avorio
metal, chiffon fabric — ivory



Minimalismo d'Oriente. Sospensione composta da una struttura geometrica in filo metallico verniciata a polveri in tinta e fasciata parzialmente da un tessuto in chiffon color avorio.

Minimalism from the East. Suspension lamp with a geometric structure in powder-coated metal wire, partially bound with ivory coloured chiffon fabric.

| P LIET |

vetro soffiato — bianco / nero sfumato / ambra
blown glass — white / black nuance / amber



Originale e raffinato sin dal primo sguardo. Sospensione caratterizzata da diffusori ritorti in vetro soffiato, dallo stile unico e di grande originalità. Le composizioni Pliet possono prevedere duttilità di sviluppo, tanto in orizzontale quanto in verticale. È proposto nella versione rotonda con 54 diffusori su 3 livelli o con 18 diffusori su 2 livelli e nella versione rettangolare a 15 luci. Sono possibili inoltre varie forme di composizione anche di grandi dimensioni.

Original, sophisticated and immediately striking. Suspension light featuring distinctive twisted blown glass diffusers, with a unique, highly original style. The Pliet compositions offer a variety of style options, both vertical and horizontal. The light comes in a round version with 54 diffusers on 3 levels, or 18 diffusers on 2 levels, while the rectangular version has 15 lights. A variety of compositions are possible, even in large sizes.



| SCALEO |

alluminio — argento / rosso
aluminium — silver / red



La decorazione si fa Arte. La particolarità di questa lampada a sospensione è data dalla speciale decorazione artistica, colori cangianti, sfumature e materia si legano assieme dando vita ad un prodotto di grande valore estetico. Il segno distintivo di Scaleo è rappresentato da un'attento studio del colore e dalla sua speciale decorazione, assolutamente unica nel suo genere. Al suo interno la lampada è composta da una scalettatura in alluminio bianco opaco che offre una luce diretta e soffusa. Disponibile nella dimensione da 70 cm.

Decoration becomes Art. The hallmark feature of this ceiling light is the special artistic decoration, in which shimmering, colours, nuances and material combine to create a beautifully stylish product. Scaleo is distinguished by a careful study of colour and the special decoration, which has no equal. The inside of the light is composed of wavy matte white aluminium that offers direct and soft light. Available in the 70 cm size.



| SOUL |

vetro soffiato — bianco con particolare in color tabacco
blown glass — white with distinctive tobacco-coloured diffuser



La nuova sospensione Soul, è stata progettata per avere un design contemporaneo, dalle forme sofisticate, morbide e tondeggianti. Soul è caratterizzata da diffusori in vetro soffiato bianco di forme diverse tra loro. I diffusori sono proposti nella finitura bianco lucido con la particolarità, all'interno della composizione, di un diffusore colorato tinta tabacco. Disponibile nelle varianti : 6, 15, 18, 54 luci.

The new Soul suspension lamp has been conceived with a contemporary design, and softly rounded, sophisticated shapes. The hallmark feature of Soul is the different shapes of the white blown glass diffusers. The diffusers come with a glossy white finish, with a distinctive tobacco-coloured diffuser on the inside of the composition. Available in the following versions: 6, 15, 18, 54 lights.



| STEELFLY |

acciaio decorato — argento
decorated steel — silver



Unicità e creatività artigianale. Steelfly è una delle particolarità delle creazioni artigianali di Carlesso, un lampadario a 10 e 8 luci composto da nastri d'acciaio intersecati tra loro con diffusori che rievocano delicate farfalle, in maglia d'acciaio e lavorati a mano. Steelfly dona un aspetto scenografico all'ambiente creando un'atmosfera di benessere e leggerezza.

Uniquely creative craftsmanship. Steelfly is one of the most original artisan creations by Carlesso, a chandelier with 10 and 8 lights composed of steel ribbons intersecting with hand-crafted steel mesh diffusers in a shape reminiscent of butterflies. Steelfly brings a striking touch to settings, creating a light, airy sense of wellbeing.



| ZUZU |

porcellana — bianco
porcelain — white



Il fascino di Zuzu risiede nelle caratteristiche del materiale. Una sospensione con tre forme di diffusori in porcellana bianca lavorati a mano. Proposta singolarmente o in composizione multipla con 3, 6, 15 diffusori, Zuzu offre una luminosità calda che va ad evidenziare tutte le finiture delle singole forme.

The distinctive allure of Zuzu lies in the material. A suspension lamp with three differently shaped hand-crafted white porcelain diffusers. Available in a single or multiple composition with 3, 6, 15 diffusers, Zuzu offers a warm light that enhances the finish of each individual shape.

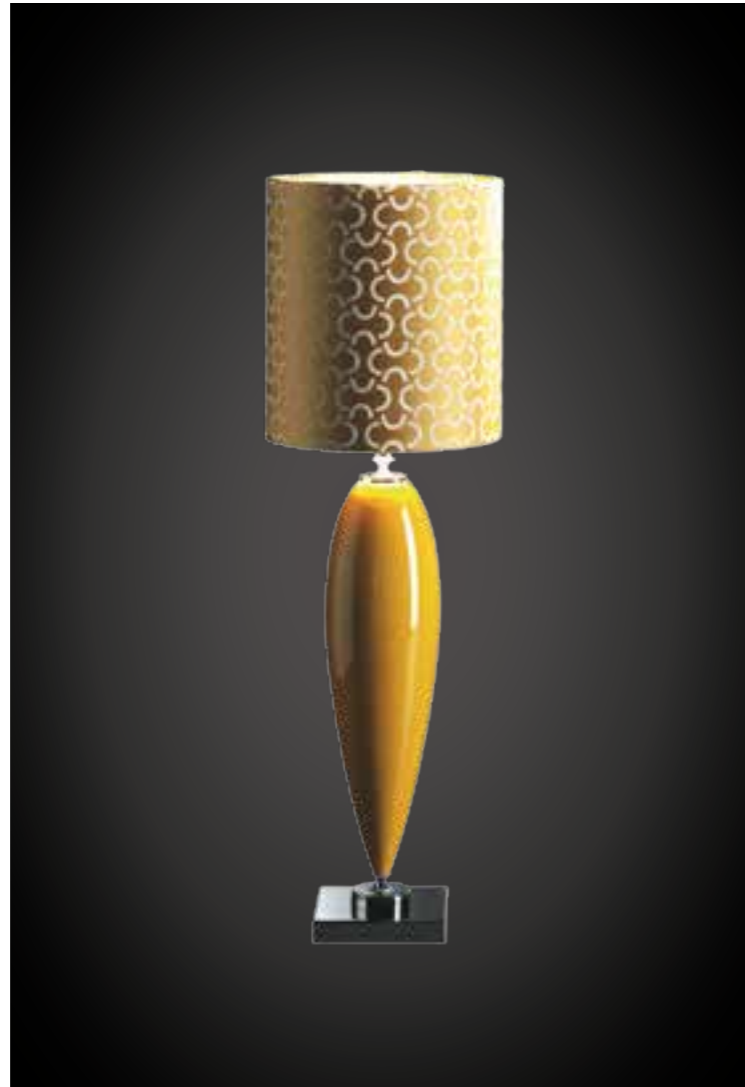


TAVOLO / TABLE



| CHARLOTTE T |

maiolica, raso lucido — ocre dorato
majolica, glossy silk — golden ochre



Lampada da tavolo dallo stile elegante e raffinato caratterizzata da un prezioso tessuto in raso lucido con piccoli disegni geometrici a rilievo, base in maiolica decorata lucida.

Elegant and refined table lamp, characterized by a shiny satin fabric decorated with geometrical patterns embossing and decorated majolica base.



| OIRAM T |

maiolica, tessuto in fibra d'argento o seta — argento / bianco
majolica, silver fiber fabric or silk — silver / white



Lampada da tavolo in maiolica decorata a mano in foglia argen-
to. Paralume in fibra d'argento a taglio laser o in seta bianca.

Table lamp in hand decorated majolica with silver leaf.
Lampshade in silver fiber fabric or white silk.



| SINIS T |

maiolica, seta — bianco / nero
majolica, silk — white / black



Collezione di lampade da tavolo in maiolica decorata a mano nelle versioni bianco o nero, con paralumi in seta; particolari in cromo lucido.

Table lamp in hand decorated majolica, available in the following versions: white or black base with silk lampshades; with visible chrome details.



| TAM |

maiolica, seta — bianco / nero
majolica, silk — white / black



Lampada da tavolo in maiolica lucida decorata a mano, paralume in cotone di seta con disegni tridimensionali di nastri intrecciati tra loro con filato di seta. Si adatta perfettamente sia negli ambienti classici che moderni.

Glossy hand decorated majolica table lamp, precious shade featured by 3D crossed ribbons decoration in cloth. Perfectly suitable either in classic and modern environments.



| TILA |

maiolica, seta — grigio
majolica, silk — grey



Lampada da tavolo in maiolica decorata a mano con paralume in seta.

Table lamp in glossy grey hand decorated majolica and silk lampshade.



| VALENTINA |

maiolica, raso lucido — nero / arancione
majolica, glossy silk — black / orange



Collezione di lampade da tavolo dal look vintage, caratterizzate da una base in maiolica e da un prezioso paralume di raso lucido decorato a rilievo con filato di lino.

A collection of table lamps with a vintage look, characterised with a majolica base and a beautiful glossy silk shade with a relief decoration in linen thread.



TERRA / FLOOR



| CHARLOTTE TR |

maiolica, raso lucido — ocra dorato
majolica, glossy silk — golden ochre



Lampada da terra dallo stile elegante e raffinato caratterizzata da un prezioso tessuto in raso lucido con piccoli disegni geometrici in rilievo, base in maiolica decorata lucida.

Elegant and refined floor lamp, characterized by a glossy satin fabric decorated with geometrical patterns embossing, decorated majolica base.



| JILL TR |

rovere, alluminio — rovere chiaro / rovere scuro
oak, aluminium — light oak / dark oak



Lampada da terra composta da un'insieme di ovali in legno pregiato uniti al corpo centrale. Jill ha linee morbide ed allungate che ricordano la bellezza del fiore di loto. Una lampada versatile, perfetta in una zona living ma anche nella zona notte data la delicatezza della luce emessa. Disponibile nella misura da 80 cm.

Floor lamp composed by a series of precious wood ovals attached to the central body with magnets. Soft and stretched lines that reminds the shape of a lotus flower. A versatile lamp suitable for living and bedrooms spaces. Available in the 80 cm size.



| NET TR |

metallo, chiffon — avorio
metal, chiffon fabric — ivory



Lampada da terra composta da una struttura geometrica in filo metallico verniciata a polveri in tinta e fasciata parzialmente da un tessuto in chiffon color avorio.

Floor lamp with a geometric structure in powder-coated metal wire, partially bound with ivory coloured chiffon fabric.



| OIRAM TR |

maiolica, tessuto in fibra d'argento o seta — argento / bianco
majolica, silver fiber fabric or silk — silver / white



Lampada da terra in maiolica decorata a mano in foglia argen-
to. Paralume in fibra d'argento a taglio laser o in seta bianca.

Floor lamp in hand decorated majolica with silver leaf.
Lampshade in silver fiber fabric or white silk.



| SINIS TR |

maiolica, seta — bianco / nero
majolica, silk — white / black



Lampada da terra in maiolica decorata a mano nelle versioni: bianco o nero, con paralumi in seta; particolari in cromo lucido.

Floor lamp in hand decorated majolica, available in the following versions: white or black, with silk shades, with visible chrome details.



PARETE / WALL



| ALNAYR P |

vetro soffiato — cristallo / bianco / fumè
blown glass — crystal / white / smoke



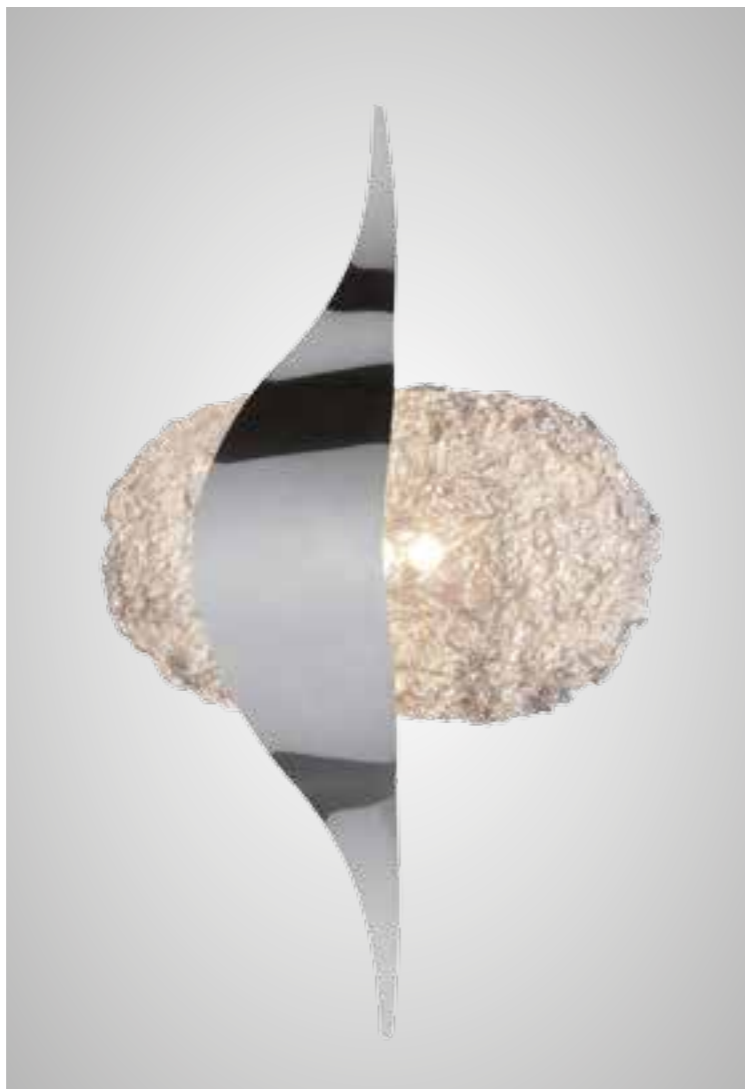
Lampada a parete a 2 luci in vetro soffiato caratterizzata da linee armoniche e senza tempo, struttura metallica con dettagli a vista cromo.

2 light wall sconce in hand blown glass with smooth, timeless lines, with visible chrome details.



| AMON P |

acciaio decorato — oro / argento
decorated steel — gold / silver



Lampada a parete, due le finiture disponibili, con diffusore centrale in maglia d'ottone decorate in foglia oro o con diffusore centrale in maglia di acciaio e fasce in acciaio lucido.

Wall light, two finishes available, with middle brass mesh diffuser and gold leaf decorated bands or with middle steel mesh diffuser and polished steel bands.



| BLANCHE P |

vetro soffiato, seta e piuma naturale — bianco
blown glass, silk and natural feather — white



Lampada a parete a 2 luci in vetro soffiato bianco, abbinato a paralumi in voile di seta plissé e piuma naturale.

Wall lamp with 2 lights with white blown glass lights complemented by shades in pleated silk voile and natural feathers.



| CHERRY P |

vetro soffiato, seta — rosso / nero / cristallo
blown glass, silk — red / black / crystal



Lampada da parete a 2 luci in vetro soffiato di diversi colori,
paralumi in voile di seta plissé.

Blown glass wall lamp with 2 lights in blown glass of various
colours, with pleated silk voile shades.



| EULA |

porcellana — bianco
porcelain — white



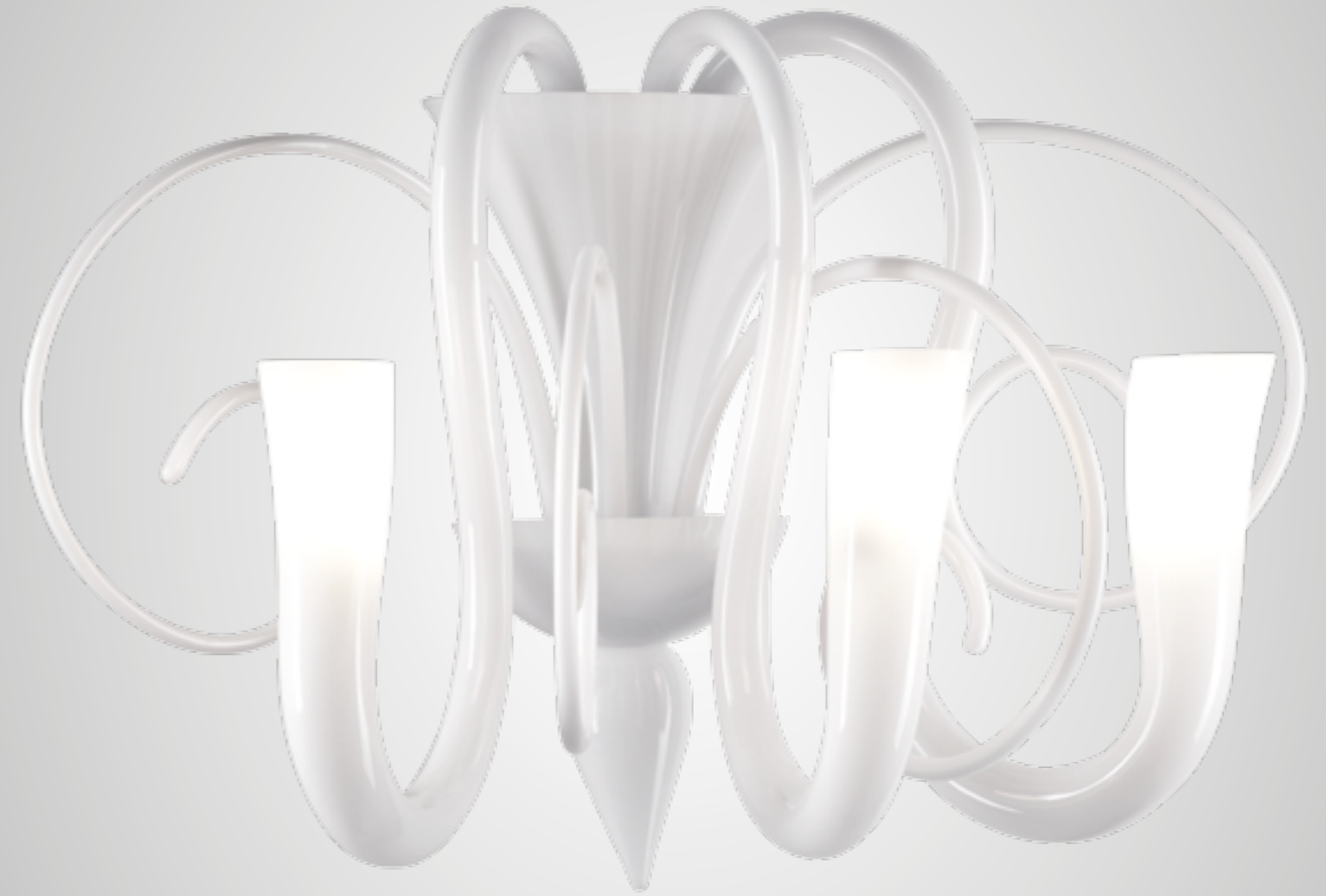
Lampada a parete in porcellana bianca lavorata a mano, con decorazioni a rilievo. L'utilizzo della lampada in composizione, anche in posizioni diverse, permette di ottenere sulla parete un emozionante gioco di immagini.

Wall lamp with hand crafted white porcelain and embossed decorations. The use of the composition lamp, even in different positions, allow to reach on the wall an interesting lights game.



| GODÒ P |

vetro soffiato — bianco / rosso / cristallo sfumato bianco / grigio
blown glass — white / red / white smoke crystal / grey



Lampada a parete a 3 luci in vetro soffiato a mano, caratterizzato da forme circolari ed armoniose.

Hand blown glass wall lamp with 3 lights with graceful, circular shapes.

| HONEY P |

vetro soffiato, seta — paralumi in nero/oro
blown glass, silk — black/gold shades



Lampada da parete in vetro soffiato nero con pregiati paralumi in voile di seta plissé nero/oro, particolari metallici in cromo.

Wall lamp in black blown glass with fine-quality shades in black/gold pleated silk voile and visible chrome details.



| LOBUAN P |

vetro soffiato, seta — fumè
blown glass, silk — smoke



Lampada a parete a 2 luci caratterizzata da leggerissime catene di perle in vetro soffiato. Paralumi in voile di seta plissé con bordo decorativo in Swarovski.

Wall lamp composed by 2 lights characterised by ultra-light strings of blown glass beads. Grey matched silk voile plissé lampshades and decorated edge with Swarovski crystal elements.



| MELISSA P |

maiolica — oro / argento / bianco
majolica — gold / silver / white



Lampada a parete in maiolica decorata a mano, proposta in foglia oro, foglia argento e in colore bianco. È caratterizzata da flessibili in ottone o cromo.

Wall lamp made with hand decorated majolica with gold leaf, silver leaf or white finishes. Flexible arms in mat brass or nickel brushed finish.



| P LIET P |

vetro soffiato — bianco / nero sfumato / ambra
blown glass — white / black nuance / amber



Lampada a parete con diffusori ritorti in vetro soffiato dallo stile unico e di grande originalità. Proposta nella versione a 5 luci.

Wall light with twisted hand blown glass diffusers with a unique, highly original style. Available with 5 lights.



| STEELFLY P |

acciaio decorato — argento
decorated steel — silver



Unicità e creatività artigianale. Lampada a parete a 3 luci caratterizzata da nastri d'acciaio intersecati tra loro con diffusori che rievocano delicate farfalle, in maglia d'acciaio e lavorati a mano. Steelfly dona un aspetto scenografico all'ambiente creando un'atmosfera di benessere e leggerezza.

Uniquely creative craftsmanship. Wall lamp composed by 3 lights characterized by steel ribbons intersecting with hand-crafted steel mesh diffusers in a shape reminiscent of butterflies. Steelfly brings a striking touch to settings, creating a light, airy sense of wellbeing.



| TULU |

porcellana — bianco
porcelain — white



Lampada a parete in porcellana bianca lavorata a mano, con decorazioni a rilievo. L'utilizzo della lampada in composizione, anche in posizioni diverse, permette di ottenere sulla parete un emozionante gioco di immagini.

Wall lamp with hand crafted white porcelain and embossed decorations. The use of the composition lamp, even in different positions, allow to reach on the wall an interesting lights game.



SOFFITTO / CEILING



| JOLI PL |

alluminio, vetro rigato — oro / argento / nero-argento / nero-oro
aluminium, striped glass — gold / silver / black-silver / black-gold



Lampada da soffitto in alluminio disponibile in 2 dimensioni: diametro 60 e 80 cm, composta da una lente esterna ed una parabola interna con diffusori in vetro rigato.

Aluminum ceiling light available in 2 dimensions: diameter 60 and 80 cm, composed by an external lens and internal curve with striped glass diffusers. Available with different finishes.



| PLIET PL |

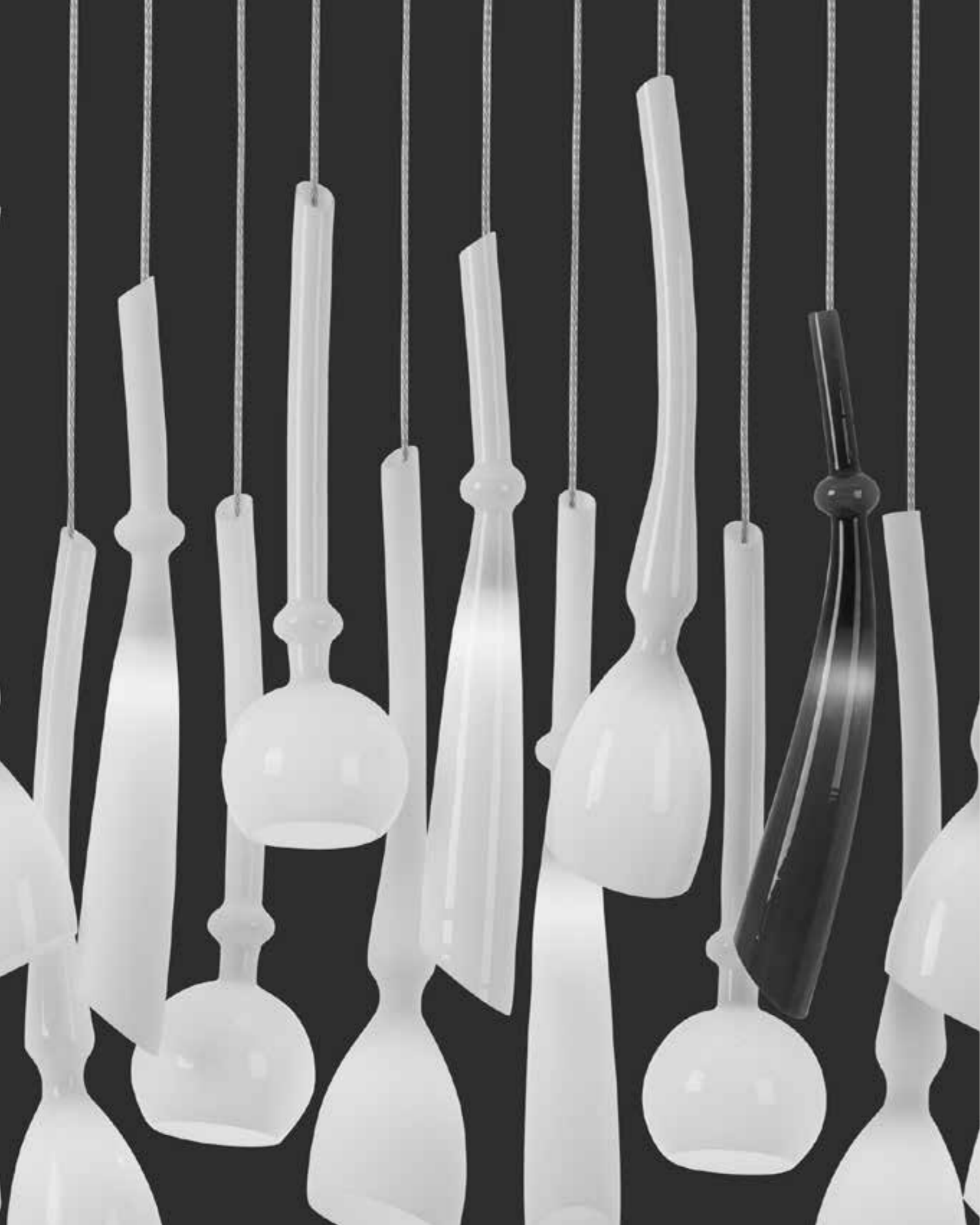
vetro soffiato — bianco / nero sfumato / ambra
blown glass — white / black nuance / amber



Lampada da soffitto composta da 18 diffusori ritorti in vetro soffiato, dallo stile unico e di grande originalità.

Ceiling lamp composed by 18 twisted hand blown glass diffusers with a unique, highly original style.





focus

MATERIALI / MATERIALS



VETRO SOFFIATO / BLOWN GLASS

Il vetro soffiato è un materiale pregiato che si caratterizza per la sua purezza e prende origine dalla silice che, allo stato liquido, viene "soffiata" a bocca dagli artigiani vetrai. È chiamato vetro soffiato perché gli artigiani lo modellano soffiando all'interno di una lunga canna, ottenendo un vetro sottile, cristallino o colorato, perfetto per realizzare oggetti anche imponenti ma sempre leggeri, armoniosi nelle forme e unici nel loro stile.

Blown glass is an extremely pure, fine-quality material. It is made from liquid silica, which glassmakers shape by "blowing" by mouth into a long tube to obtain a thin, crystal clear or coloured glass, perfect for making even strikingly large objects, which nonetheless remain light and uniquely stylish, with a graceful shape.



ROVERE / OAK

Il legno rovere è un materiale robusto e durevole, si tratta di un legno pregiato, con elevata capacità di resistere agli urti e alle variazioni di temperatura. Elementi in rovere possono caratterizzarsi per le linee morbide e sinuose o per le forme geometriche ed essenziali. Le sfumature chiare del legno rovere si prestano a verniciature di tanti colori differenti.

Oak is a robust, durable, fine-quality wood, with excellent shock resistance, standing up well to variations in temperature. Oak elements may boast soft, graceful lines or come in simple geometric shapes. The lighter nuances in the wood make it suitably for varnishing in a large variety of colours.

PORCELLANA / PORCELAIN

Conosciuta già in Estremo Oriente fin dai tempi antichi, la porcellana era ambita da molti e ritenuta preziosissima. Si tratta di un tipo di ceramica molto pregiata che si ottiene da 3 materie prime naturali: caolino, feldspato e quarzo cuocendole a temperature elevate. Il risultato è un prodotto durevole e resistente, con velata trasparenza, traslucida se di spessori sottili, brillante e piacevole al tatto. La porcellana è un ottimo isolante elettrico e conserva inalterate nel tempo tutte le sue proprietà.

Familiar in the Far East even in ancient times, porcelain was much sought after and considered a precious material. This particularly fine type of ceramics is obtained from three natural materials – kaolin, feldspar and quartz – which are fired at high temperatures to create a durable, resistant product, with a cloudily transparent appearance that becomes translucent if very thin, bright and pleasing to the touch. Porcelain is an excellent electric insulator and all its properties remain unaltered over time.



SETA / SILK

È un materiale molto pregiato fin dal passato, la seta è una fibra naturale ricavata dal bozzolo dei bachi, attraverso un processo che prende il nome di sgommatura. Lavorando la seta cruda con acqua calda, si ottiene un materiale flessibile e brillante, con il quale si possono ottenere tessuti pregiati per qualità di leggerezza e bellezza. Le caratteristiche principali della seta sono sicuramente la lucentezza, la morbidezza e la resistenza, oltre naturalmente al significativo e pregiato impatto estetico.

A much sought-after material for centuries, silk is a natural fibre obtained from the cocoon of silkworms, by means of a process known as degumming. The raw silk is dissolved in water to obtain a flexible, glossy material that can be used to make beautifully light, fine-quality fabrics. The main characteristics of silk are undoubtedly its glossy appearance, soft feel and resistance, which come together for a particularly exquisite end result.



MAIOLICA / MAJOLICA

La maiolica è originaria dalla Spagna e prende il suo nome dalla città di Maiorca. Si tratta di un impasto di argilla e carbonato di calcio, è un tipo di ceramica a pasta porosa con rivestimento vetroso opaco (smalto). Un prodotto ceramico resistente e pratico, le piccole imperfezioni rendono il pezzo unico e caratteristico.

Majolica is of Spanish origin, and takes its name from the city of Majorca. It is made by mixing clay and calcium carbonate, and is a type of porous-body ceramics with a matt glass covering (enamel). A resistant, practical product whose minor flaws make each piece distinctive and unique.

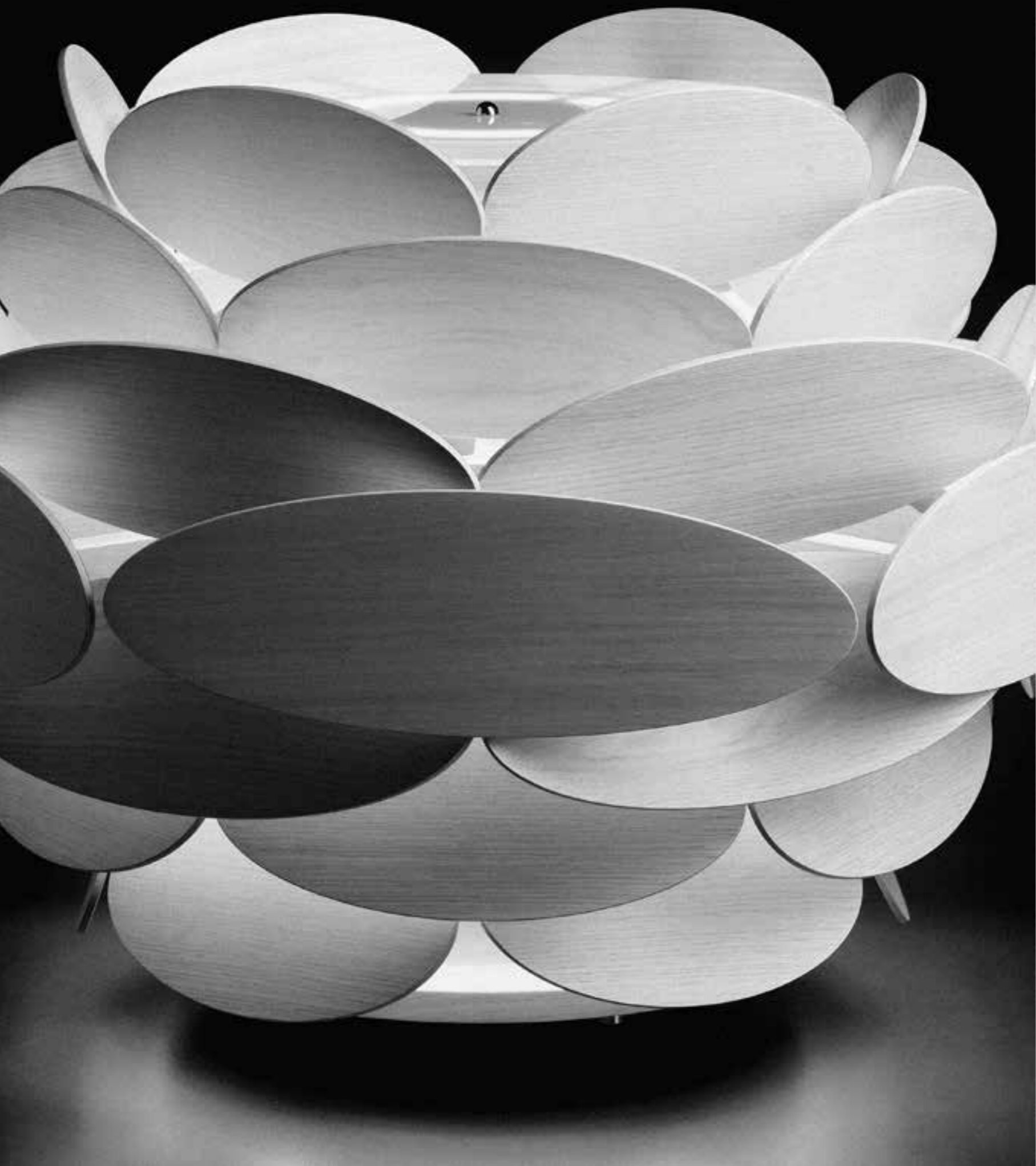


BROCCATO / BROCADE

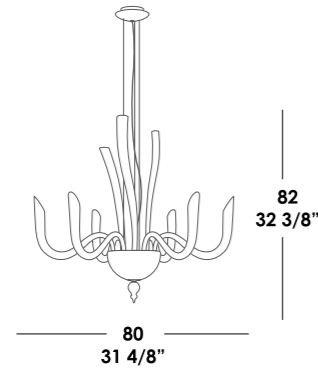
Il broccato è in assoluto il tessuto più prezioso, sia per il materiale la seta, sia per la complessità della lavorazione. Il broccato assomiglia ad un ricamo ed è decorato attraverso trame discontinue, di seta o metalli preziosi, che vengono aggiunte al tessuto di fondo. È lavorato a rovescio, quindi il tessitore deve fare particolare attenzione.

Brocade is the most prized fabric of all, both for the silk it is made from and the sophisticated complexity of the patterns. Brocade resembles embroidery and is decorated using discontinuous wefts, in silk or precious metals, which are added to the base fabric. It is woven from the back, so the weaver must pay particular attention.

SCHEDE TECNICHE / TECHNICAL SHEETS



SOSPENSIONE SUSPENSION



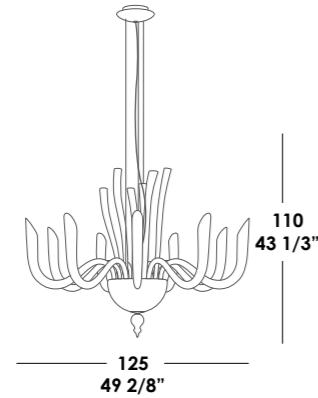
ALNAYR S6

STRUTTURA / STRUCTURE
Cromo Lucido
Polished Chrome

DIFFUSORE / SHADE
Vetro soffiato bianco,
fumè, cristallo
White, crystal, smoke,
hand blown glass

**DATI TECNICI /
TECHNICAL DATA**
6 x max 60W - G9
Halopin - 250V
+ 3 Led Par 16
GU10 - 230V

PESO / WEIGHT
11 kg



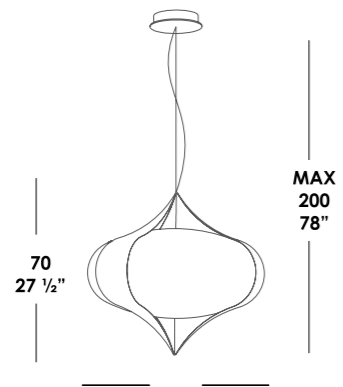
ALNAYR S9

STRUTTURA / STRUCTURE
Cromo Lucido
Polished Chrome

DIFFUSORE / SHADE
Vetro soffiato bianco,
fumè, cristallo
White, crystal, smoked,
hand blown glass

**DATI TECNICI /
TECHNICAL DATA**
9 x max 60W - G9
Halopin - 250V
+ 3 Led Par 16
GU10 - 230V

PESO / WEIGHT
16 kg



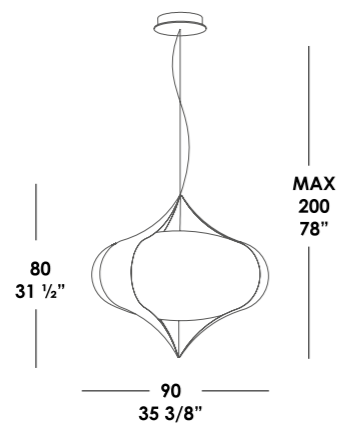
AMON S60 GOLD

STRUTTURA / STRUCTURE
Acciaio decorato, foglia oro
Decorated steel, gold leaf

DIFFUSORE / SHADE
Maglia d'ottone
Brass mesh

**DATI TECNICI /
TECHNICAL DATA**
4 x max 60W - G9
Halopin - 250V

PESO / WEIGHT
8 kg



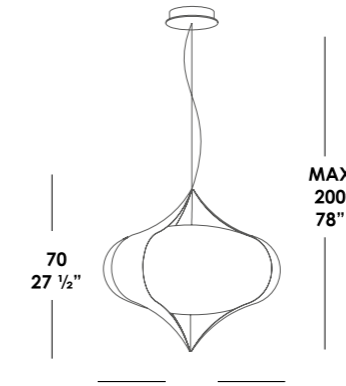
AMON S90 GOLD

STRUTTURA / STRUCTURE
Acciaio decorato, foglia oro
Decorated steel, gold leaf

DIFFUSORE / SHADE
Maglia d'ottone
Brass mesh

**DATI TECNICI /
TECHNICAL DATA**
5 x max 60W - G9
Halopin - 250V

PESO / WEIGHT
12 kg



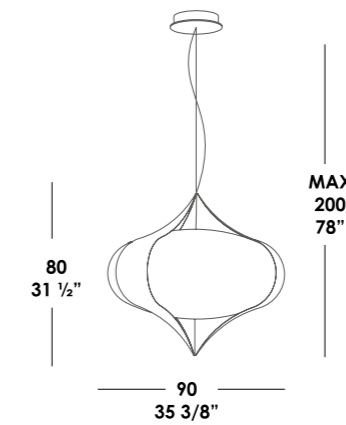
AMON S60 SILVER

STRUTTURA / STRUCTURE
Acciaio lucido
Polished steel

DIFFUSORE / SHADE
Maglia d'acciaio
Steel mesh

**DATI TECNICI /
TECHNICAL DATA**
4 x max 60W - G9
Halopin - 250V

PESO / WEIGHT
8 kg



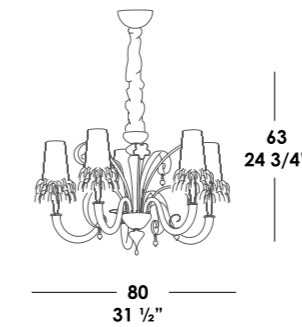
AMON S90 SILVER

STRUTTURA / STRUCTURE
Acciaio lucido
Polished steel

DIFFUSORE / SHADE
Maglia d'acciaio
Steel mesh

**DATI TECNICI /
TECHNICAL DATA**
5 x max 60W - G9
Halopin - 250V

PESO / WEIGHT
12 kg



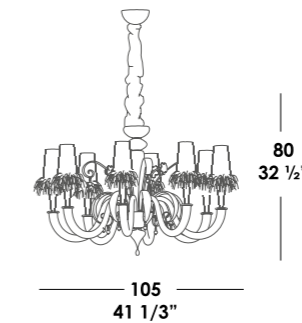
BLANCHE S5

STRUTTURA / STRUCTURE
Vetro soffiato bianco
White blown glass

DIFFUSORE / SHADE
Paralumi in voile di seta
plissé e piuma naturale
Pleated silk shades
and natural feathers

**DATI TECNICI /
TECHNICAL DATA**
5 x max 40W - E14
Chiara a oliva / Clear olive
250 V

PESO / WEIGHT
12 kg



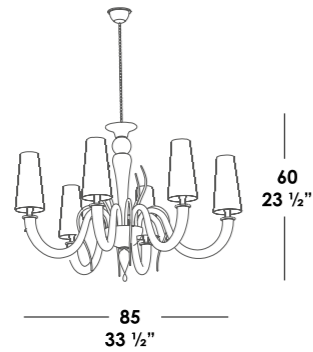
BLANCHE S8

STRUTTURA / STRUCTURE
Vetro soffiato bianco
White blown glass

DIFFUSORE / SHADE
Paralumi in voile di seta
plissé e piuma naturale
Pleated silk shades
and natural feathers

**DATI TECNICI /
TECHNICAL DATA**
8 x max 40W - E14
Chiara a oliva / Clear olive
250 V

PESO / WEIGHT
18 kg



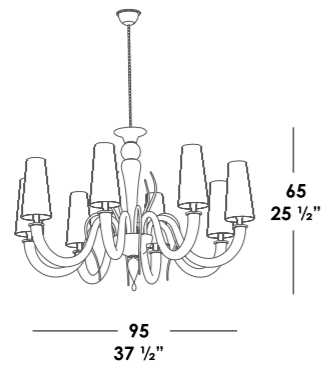
CHERRY S6

STRUTTURA/STRUCTURE
Vetro soffiato rosso,
nero, cristallo
Red, black, crystal
blown glass

DIFFUSORE/SHADE
Paralumi in voile di seta
plissé / Pleated silk voile
shades

**DATI TECNICI/
TECHNICAL DATA**
6 x max 40W – E14
Chiara a oliva / Clear olive
250 V

PESO/WEIGHT
12 kg



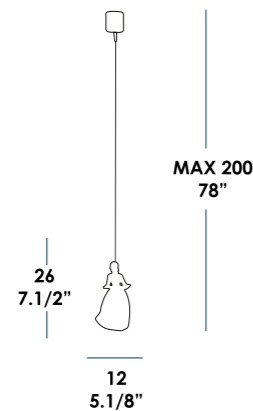
CHERRY S8

STRUTTURA/STRUCTURE
Vetro soffiato rosso,
nero, cristallo
Red, black, crystal
blown glass

DIFFUSORE/SHADE
Paralumi in voile di seta
plissé / Pleated silk voile
shades

**DATI TECNICI/
TECHNICAL DATA**
8 x max 40W – E14
Chiara a oliva / Clear olive
250 V

PESO/WEIGHT
18 kg



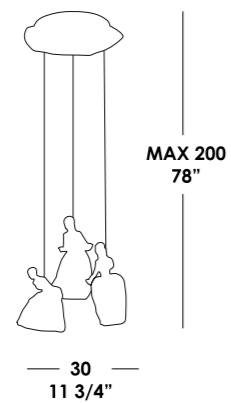
DAME S1

STRUTTURA/STRUCTURE
Struttura in metallo
di colore bianco
White metal structure

DIFFUSORE/SHADE
Porcellana bianca
White porcelain

**DATI TECNICI/
TECHNICAL DATA**
Led 1 x 1.5W
12 V – 3000° K – 130 lm

PESO/WEIGHT
1,5 kg



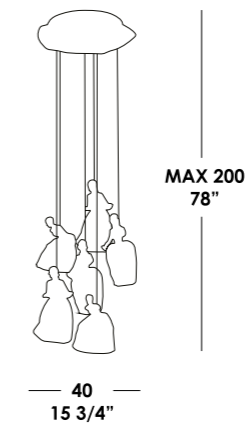
DAME S3

STRUTTURA/STRUCTURE
Struttura in metallo
di colore bianco
White metal structure

DIFFUSORE/SHADE
Porcellana bianca
White porcelain

**DATI TECNICI/
TECHNICAL DATA**
Led 3 x 1.5W
12 V – 3000° K – 130 lm

PESO/WEIGHT
3,5 kg



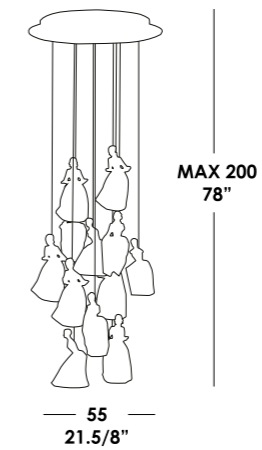
DAME S6

STRUTTURA/STRUCTURE
Struttura in metallo
di colore bianco
White metal structure

DIFFUSORE/SHADE
Porcellana bianca
White porcelain

**DATI TECNICI/
TECHNICAL DATA**
Led 6 x 1.5W
12 V – 3000° K – 130 lm

PESO/WEIGHT
7 kg



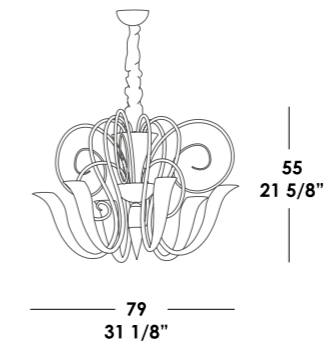
DAME S12

STRUTTURA/STRUCTURE
Struttura in metallo
di colore bianco
White metal structure

DIFFUSORE/SHADE
Porcellana bianca
White porcelain

**DATI TECNICI/
TECHNICAL DATA**
Led 12 x 1.5W
12 V – 3000° K – 130 lm

PESO/WEIGHT
13 kg



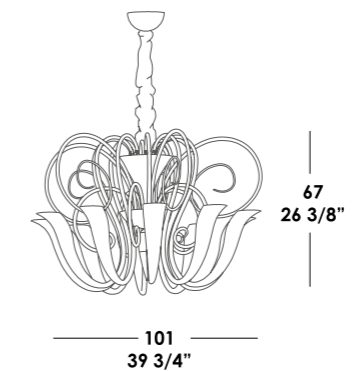
GODÒ S6

STRUTTURA/STRUCTURE
Cromo lucido
Polished chrome

DIFFUSORE/SHADE
Vetro soffiato nei colori:
bianco, rosso, grigio,
cristallo sfumato bianco
White, red, grey, white
smoke crystal blown glass

**DATI TECNICI/
TECHNICAL DATA**
6 x max 60W – G9
Halopin – 250 V

PESO/WEIGHT
12 kg



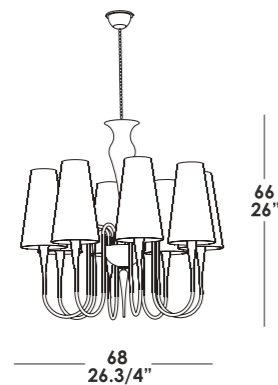
GODÒ S10

STRUTTURA/STRUCTURE
Cromo lucido
Polished chrome

DIFFUSORE/SHADE
Vetro soffiato nei colori:
bianco, rosso, grigio,
cristallo sfumato bianco
White, red, grey, white
smoke crystal blown glass

**DATI TECNICI/
TECHNICAL DATA**
10 x max 60W – G9
Halopin – 250 V

PESO/WEIGHT
17 kg



HONEY S8

STRUTTURA / STRUCTURE

Vetro soffiato nero
Black blown glass

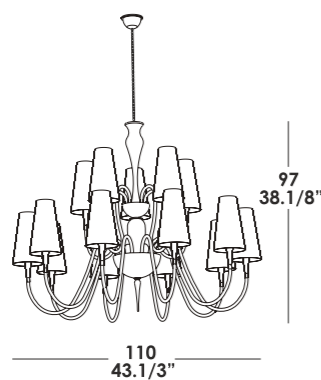
DIFFUSORE / SHADE

Plissé in voile di seta
nero-oro / Black-gold
silk plissé

DATI TECNICI / TECHNICAL DATA

8 x max 40W – E14
Chiara a oliva / Clear olive
250 V

PESO / WEIGHT
13 kg



HONEY S15

STRUTTURA / STRUCTURE

Vetro soffiato nero
Black blown glass

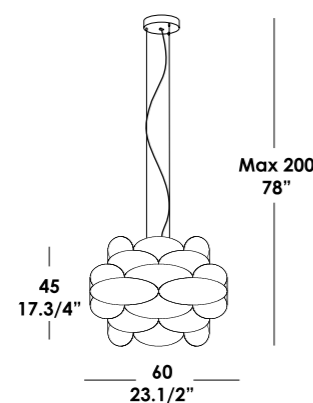
DIFFUSORE / SHADE

Plissé in voile di seta
nero-oro / Black-gold
silk plissé

DATI TECNICI / TECHNICAL DATA

15 (10+5) x max 40W – E14
Chiara a oliva / Clear olive
250 V

PESO / WEIGHT
19 kg



JILL S60

STRUTTURA / STRUCTURE

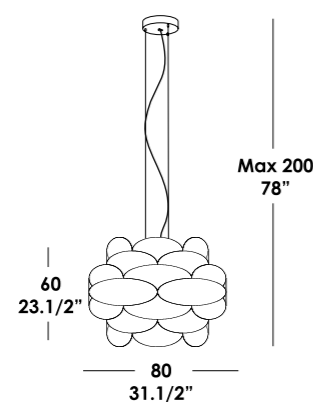
Alluminio / Aluminium

DIFFUSORE / SHADE
Insieme di ovali in legno
rovere / Series of oak
wood ovals

DATI TECNICI / TECHNICAL DATA

1 x max 150W – E27
250 V

PESO / WEIGHT
8,5 kg



JILL S80

STRUTTURA / STRUCTURE

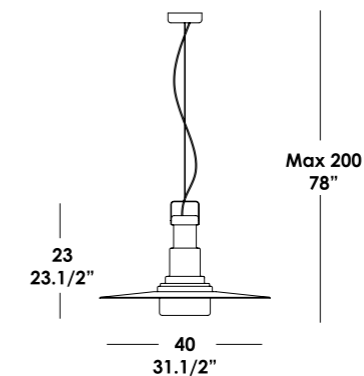
Alluminio / Aluminium

DIFFUSORE / SHADE
Insieme di ovali in legno
rovere / Series of oak
wood ovals

DATI TECNICI / TECHNICAL DATA

3 x max 100W – E27
250 V

PESO / WEIGHT
15 kg



JÒ S40

STRUTTURA / STRUCTURE

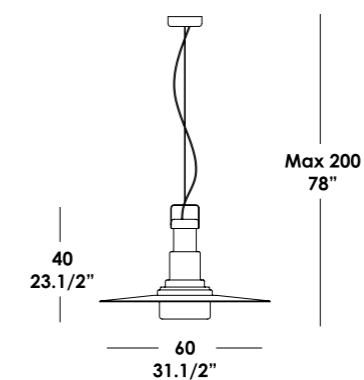
Alluminio / Aluminium

DIFFUSORE / SHADE
Vetro soffiato cristallo
Crystal blown glass

DATI TECNICI / TECHNICAL DATA

Led – 8.7W
230 V – 50HZ – 3000° K

PESO / WEIGHT
3 kg



JÒ S60

STRUTTURA / STRUCTURE

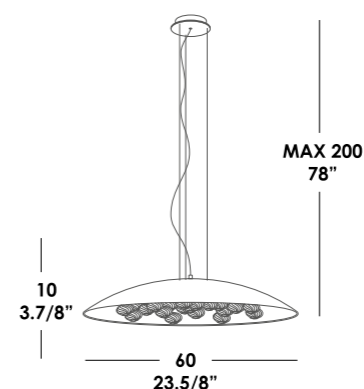
Alluminio / Aluminium

DIFFUSORE / SHADE
Vetro soffiato cristallo
Crystal blown glass

DATI TECNICI / TECHNICAL DATA

Led – 13W
230 V – 50HZ – 3000° K

PESO / WEIGHT
6 kg



JOLI S60

STRUTTURA / STRUCTURE

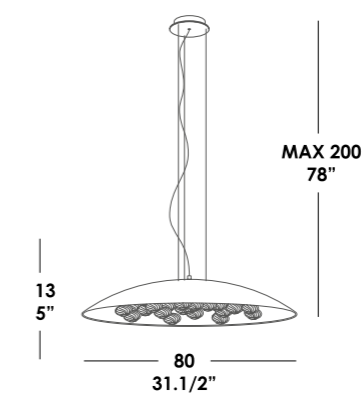
Alluminio interamente in
foglia argento-oro o nero
foglia argento-oro
Aluminium all in silver-gold
leaf or black + silver-gold leaf

DIFFUSORE / SHADE
Vetro rigato / Striped glass

DATI TECNICI / TECHNICAL DATA

13 x 1.5W – G4
12V – Led – 3000° K

PESO / WEIGHT
6 kg



JOLI S80

STRUTTURA / STRUCTURE

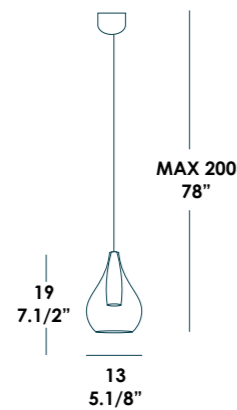
Alluminio interamente in
foglia argento-oro o nero
foglia argento-oro
Aluminium all in silver-gold
leaf or black + silver-gold leaf

DIFFUSORE / SHADE
Vetro rigato / Striped glass

DATI TECNICI / TECHNICAL DATA

21 x 1.5W – G4
12V – Led – 3000° K

PESO / WEIGHT
8 kg



KEL S1/C

STRUTTURA/STRUCTURE

Struttura metallica
di colore bianco
Metal white structure

DIFFUSORE/SHADE

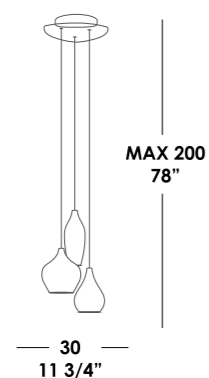
Vetro soffiato cristallo
Hand blown crystal glass

DATI TECNICI/ TECHNICAL DATA

1 x max 2W – G4
12V – Led – 3000° K

PESO/WEIGHT

1 kg



KEL S3/C

STRUTTURA/STRUCTURE

Struttura metallica
di colore bianco
Metal white structure

DIFFUSORE/SHADE

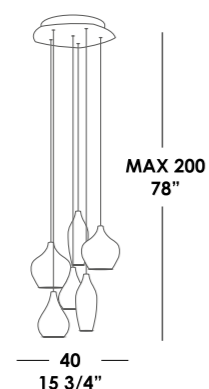
Vetro soffiato cristallo
Hand blown crystal glass

DATI TECNICI/ TECHNICAL DATA

3 x max 2W – G4
12V – Led – 3000° K

PESO/WEIGHT

2,5 kg



KEL S6/C

STRUTTURA/STRUCTURE

Struttura metallica
di colore bianco
Metal white structure

DIFFUSORE/SHADE

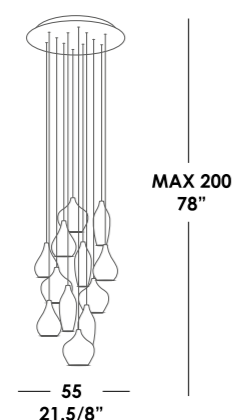
Vetro soffiato cristallo
Hand blown crystal glass

DATI TECNICI/ TECHNICAL DATA

6 x max 2W – G4
12V – Led – 3000° K

PESO/WEIGHT

5,5 kg



KEL S12/C

STRUTTURA/STRUCTURE

Struttura metallica
di colore bianco
Metal white structure

DIFFUSORE/SHADE

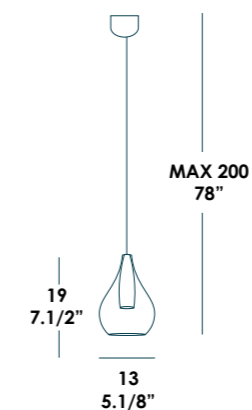
Vetro soffiato cristallo
Hand blown crystal glass

DATI TECNICI/ TECHNICAL DATA

12 x max 2W – G4
12V – Led – 3000° K

PESO/WEIGHT

11 kg



KEL S1/R

STRUTTURA/STRUCTURE

Struttura metallica
di colore bianco
Metal white structure

DIFFUSORE/SHADE

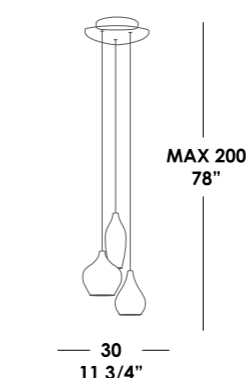
Vetro soffiato con finitura
rame, oro, nero, cromo
Blown glass with copper,
gold, black, chrome finish

DATI TECNICI/ TECHNICAL DATA

1 x max 2W – G4
12V – Led – 3000° K

PESO/WEIGHT

1 kg



KEL S3/R

STRUTTURA/STRUCTURE

Struttura metallica
di colore bianco
Metal white structure

DIFFUSORE/SHADE

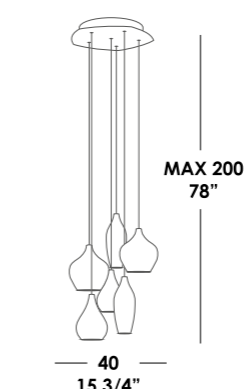
Vetro soffiato con finitura
rame, oro, nero, cromo
Blown glass with copper,
gold, black, chrome finish

DATI TECNICI/ TECHNICAL DATA

3 x max 2W – G4
12V – Led – 3000° K

PESO/WEIGHT

2,5 kg



KEL S6/R

STRUTTURA/STRUCTURE

Struttura metallica
di colore bianco
Metal white structure

DIFFUSORE/SHADE

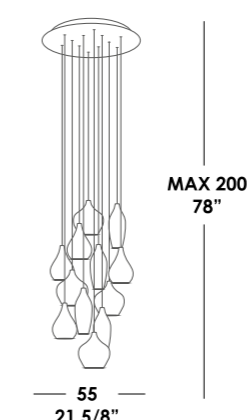
Vetro soffiato con finitura
rame, oro, nero, cromo
Blown glass with copper,
gold, black, chrome finish

DATI TECNICI/ TECHNICAL DATA

6 x max 2W – G4
12V – Led – 3000° K

PESO/WEIGHT

5,5 kg



KEL S12/R

STRUTTURA/STRUCTURE

Struttura metallica
di colore bianco
Metal white structure

DIFFUSORE/SHADE

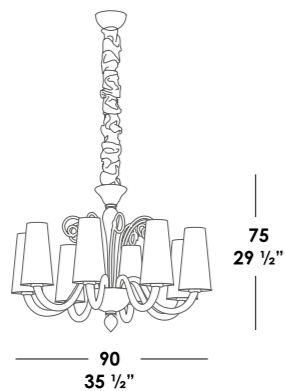
Vetro soffiato con finitura
rame, oro, nero, cromo
Blown glass with copper,
gold, black, chrome finish

DATI TECNICI/ TECHNICAL DATA

12 x max 2W – G4
12V – Led – 3000° K

PESO/WEIGHT

11 kg



LOBUAN S8

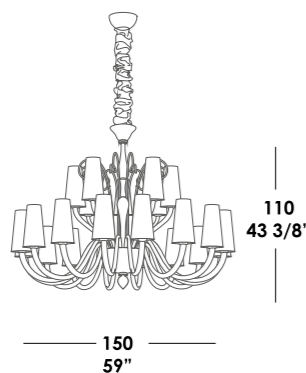
STRUTTURA / STRUCTURE
Elementi decorativi e catene di perle in vetro soffiato color fumè, particolari metallici in cromo / Decorative accents and smoke ultra-light strings of blown glass beads

DIFFUSORE / SHADE
Paralumi in voile di seta plissé con bordo in Swarovski

Pleated silk voile shades with Swarovski crystals edge

DATI TECNICI / TECHNICAL DATA
8 x max 40W - E14
Chiara a oliva / Clear olive
250 V

PESO / WEIGHT
20 kg



LOBUAN S24

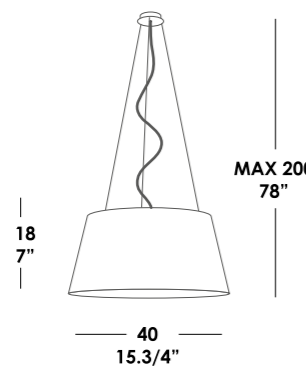
STRUTTURA / STRUCTURE
Elementi decorativi e catene di perle in vetro soffiato color fumè, particolari metallici in cromo / Decorative accents and smoke ultra-light strings of blown glass beads

DIFFUSORE / SHADE
Paralumi in voile di seta plissé con bordo in Swarovski

Pleated silk voile shades with Swarovski crystals edge

DATI TECNICI / TECHNICAL DATA
24 (16+8) x max 40W - E14
Chiara a oliva / Clear olive
250 V

PESO / WEIGHT
50 kg

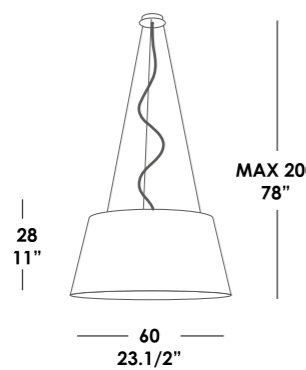


MALLA S40

DIFFUSORE / SHADE
Paralume composto in doppio tessuto, esternamente seta e all'interno broccato in fantasia / Shade composed of double fabric, plain silk on the outside and patterned brocade on the inside

DATI TECNICI / TECHNICAL DATA
1 x max 100W
E27 - 250 V

PESO / WEIGHT
3 kg

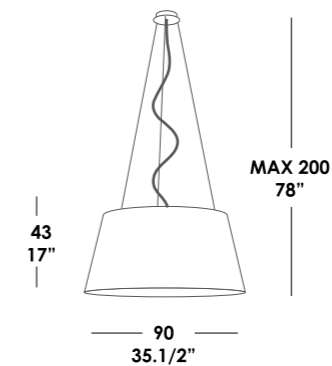


MALLA S60

DIFFUSORE / SHADE
Paralume composto in doppio tessuto, esternamente seta e all'interno broccato in fantasia / Shade composed of double fabric, plain silk on the outside and patterned brocade on the inside

DATI TECNICI / TECHNICAL DATA
1 x max 150W
E27 - 250 V

PESO / WEIGHT
5 kg

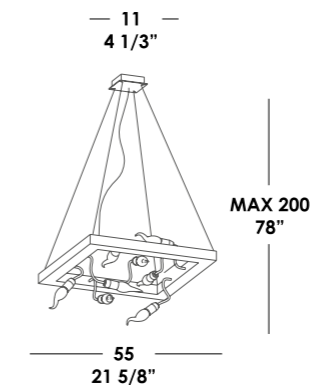


MALLA S80

DIFFUSORE / SHADE
Paralume composto in doppio tessuto, esternamente seta e all'interno broccato in fantasia / Shade composed of double fabric, plain silk on the outside and patterned brocade on the inside

DATI TECNICI / TECHNICAL DATA
3 x max 100W
E27 - 250 V

PESO / WEIGHT
7 kg



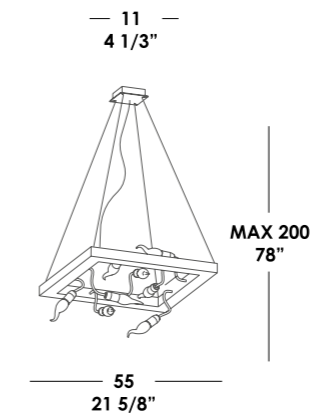
MELISSA S/B

STRUTTURA / STRUCTURE
Maiolica bianca decorata a mano / White hand decorated majolica

DIFFUSORE / SHADE
Flessibili in ottone
Flexible arms in matt brass

DATI TECNICI / TECHNICAL DATA
8 x max 40W - E14
250 V

PESO / WEIGHT
9 kg



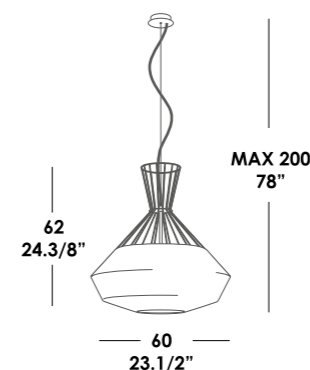
MELISSA S/GOLD & SILVER

STRUTTURA / STRUCTURE
Maiolica decorata a mano in foglia oro o argento
Gold or Silver leaf hand decorated majolica

DIFFUSORE / SHADE
Flessibili in ottone o nickel spazzolato / Flexible arms in mat brass or brushed nickel finish

DATI TECNICI / TECHNICAL DATA
8 x max 40W - E14
250 V

PESO / WEIGHT
9 kg



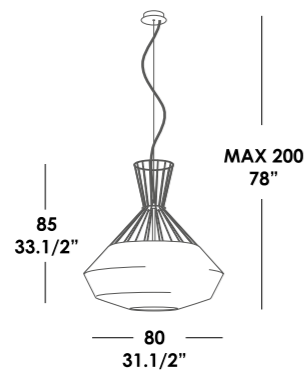
NET S60

STRUTTURA / STRUCTURE
Struttura geometrica in filo metallico / Structure in powder-coated metal wire

DIFFUSORE / SHADE
Tessuto in chiffon color avorio / Ivory coloured chiffon fabric

DATI TECNICI / TECHNICAL DATA
1 x max 150W
E27 - 250 V

PESO / WEIGHT
3 kg



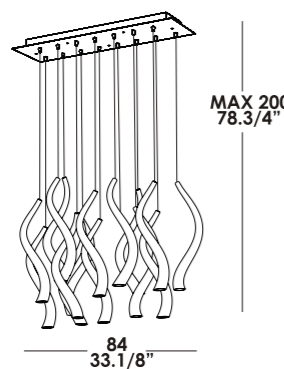
NET S80

STRUTTURA / STRUCTURE
Struttura geometrica in filo metallico / Structure in powder-coated metal wire

DIFFUSORE / SHADE
Tessuto in chiffon color avorio / Ivory coloured chiffon fabric

DATI TECNICI / TECHNICAL DATA
1 x max 150W
E27 – 250 V

PESO / WEIGHT
4 kg



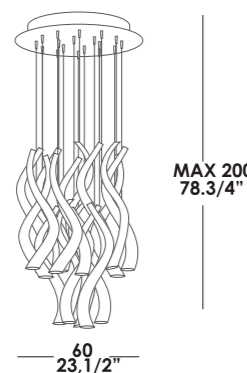
PLIET S15

STRUTTURA / STRUCTURE
Struttura rettangolare in metallo bianco / Rectangular white metal structure

DIFFUSORE / SHADE
Vetro soffiato in vari colori / Hand blown glass available in several colours

DATI TECNICI / TECHNICAL DATA
15 x 1.5W – G4
12V – Led – 3000° K

PESO / WEIGHT
13 kg



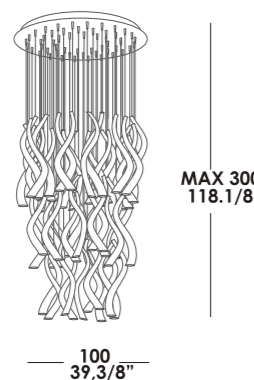
PLIET S18

STRUTTURA / STRUCTURE
Struttura rotonda in metallo bianco / Round white metal structure

DIFFUSORE / SHADE
Vetro soffiato in vari colori / Hand blown glass available in several colours

DATI TECNICI / TECHNICAL DATA
18 x 1.5W – G4
12V – Led – 3000° K

PESO / WEIGHT
15 kg



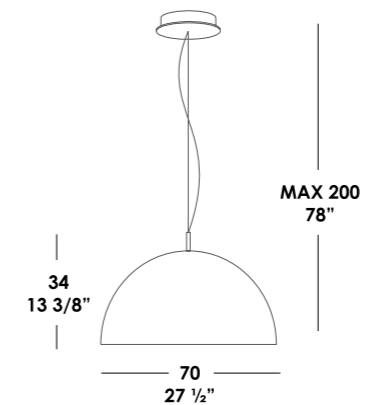
PLIET S54

STRUTTURA / STRUCTURE
Struttura rotonda in metallo bianco / Round white metal structure

DIFFUSORE / SHADE
Vetro soffiato in vari colori / Hand blown glass available in several colours

DATI TECNICI / TECHNICAL DATA
54 x 1.5W – G4
12V – Led – 3000° K

PESO / WEIGHT
70 kg



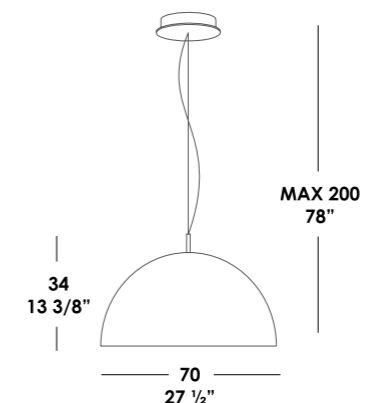
SCALEO S70 RED

STRUTTURA / STRUCTURE
Alluminio decorato / Decorated aluminium

DIFFUSORE / SHADE
Interno con scalettatura bianco opaco / Inside with a wavy matte white aluminium

DATI TECNICI / TECHNICAL DATA
1 x max 150W – E27
HAL – 250 V

PESO / WEIGHT
8 kg



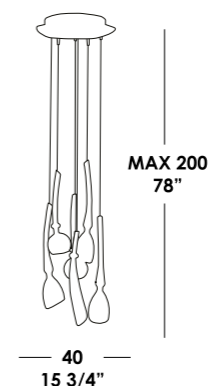
SCALEO S70 SILVER

STRUTTURA / STRUCTURE
Alluminio decorato / Decorated aluminium

DIFFUSORE / SHADE
Interno con scalettatura bianco opaco / Inside with a wavy matte white aluminium

DATI TECNICI / TECHNICAL DATA
1 x max 150W – E27
HAL – 250 V

PESO / WEIGHT
8 kg



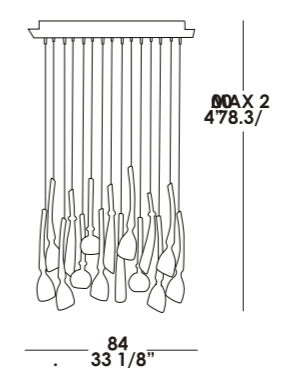
SOUL S6

STRUTTURA / STRUCTURE
Struttura rotonda in metallo bianco / Round white metal structure

DIFFUSORE / SHADE
Vetro soffiato bianco con particolare in color tabacco / White blown glass with distinctive tobacco-coloured diffuser

DATI TECNICI / TECHNICAL DATA
6 x 1.5W – G4
12V – LED – 3000° K

PESO / WEIGHT
6 kg



SOUL S15

STRUTTURA / STRUCTURE
Struttura rettangolare in metallo bianco / Rectangular white metal structure

DIFFUSORE / SHADE
Vetro soffiato bianco con particolare in color tabacco / White blown glass with distinctive tobacco-coloured diffuser

DATI TECNICI / TECHNICAL DATA
15 x 1.5W – G4
12V – LED – 3000° K

PESO / WEIGHT
13 kg



MAX 200
78.3/4"

60

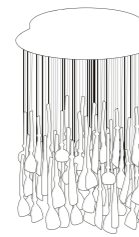
SOUL S18

STRUTTURA / STRUCTURE
Struttura rotonda in metallo bianco / Round white metal structure

DATI TECNICI / TECHNICAL DATA
18 x 1.5W – G4
12V – LED – 3000° K

DIFFUSORE / SHADE
Vetro soffiato bianco con particolare in color tabacco
White blown glass with distinctive tobacco-coloured diffuser

PESO / WEIGHT
15 kg



MAX 3
118.1

100
39.3/8"

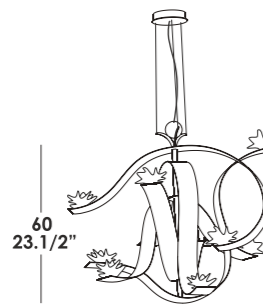
SOUL S54

STRUTTURA / STRUCTURE
Struttura rotonda in metallo bianco / Round white metal structure

DATI TECNICI / TECHNICAL DATA
54 x 1.5W – G4
12V – LED – 3000° K

DIFFUSORE / SHADE
Vetro soffiato bianco con particolare in color tabacco
White blown glass with distinctive tobacco-coloured diffuser

PESO / WEIGHT
70 kg



Max
200
78"

60
23.1/2"

90
35.3/8"

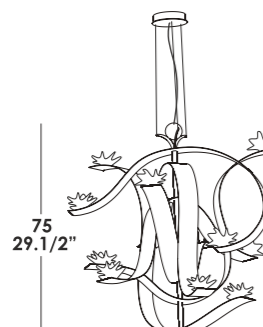
STEELFLY S8 STEEL

STRUTTURA / STRUCTURE
Acciaio lucido
Polished steel

DATI TECNICI / TECHNICAL DATA
8 x max 60W
G9 Halopin – 250 V

DIFFUSORE / SHADE
Diffusore in maglia d'acciaio
Steel mesh diffuser

PESO / WEIGHT
10 kg



Max
200
78"

75
29.1/2"

120
47.1/4"

STEELFLY S10 STEEL

STRUTTURA / STRUCTURE
Acciaio lucido
Polished steel

DATI TECNICI / TECHNICAL DATA
10 x max 60W
G9 Halopin – 250 V

DIFFUSORE / SHADE
Diffusore in maglia d'acciaio
Steel mesh diffuser

PESO / WEIGHT
15 kg



Max 200
78"

28
11"

ZUZU S1

STRUTTURA / STRUCTURE
Struttura rotonda in metallo bianco / Round white metal structure

DATI TECNICI / TECHNICAL DATA
1 x 1.5W – G4
12V – Led – 3000° K

DIFFUSORE / SHADE
Diffusori in porcellana bianca / White porcelain diffusers

PESO / WEIGHT
2 kg



Max 200
78"

28
11"

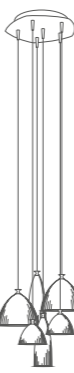
ZUZU S3

STRUTTURA / STRUCTURE
Struttura rotonda in metallo bianco / Round white metal structure

DATI TECNICI / TECHNICAL DATA
3 x 1.5W – G4
12V – Led – 3000° K

DIFFUSORE / SHADE
Diffusori in porcellana bianca / White porcelain diffusers

PESO / WEIGHT
3,5 kg



Max 200
78"

37
14.5/8"

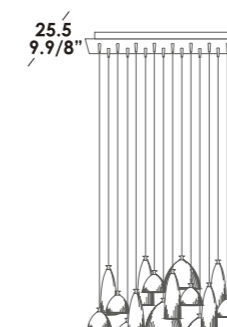
ZUZU S6

STRUTTURA / STRUCTURE
Struttura rotonda in metallo bianco / Round white metal structure

DATI TECNICI / TECHNICAL DATA
6 x 1.5W – G4
12V – Led – 3000° K

DIFFUSORE / SHADE
Diffusori in porcellana bianca / White porcelain diffusers

PESO / WEIGHT
6 kg



25.5
9.9/8"

Max 200
78"

84

ZUZU S15

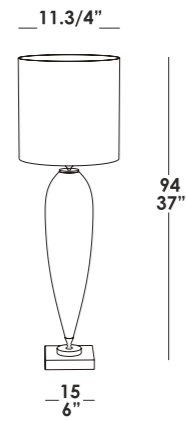
STRUTTURA / STRUCTURE
Struttura rettangolare in metallo bianco
Rectangular white metal structure

DATI TECNICI / TECHNICAL DATA
15 x 1.5W – G4
12V – Led – 3000° K

DIFFUSORE / SHADE
Diffusori in porcellana bianca / White porcelain diffusers

PESO / WEIGHT
13 kg

TAVOLO TABLE



CHARLOTTE T

STRUTTURA/STRUCTURE

Maiolica decorata a mano, particolari in cromo
Decorated majolica, visible chrome details

patterns embossing

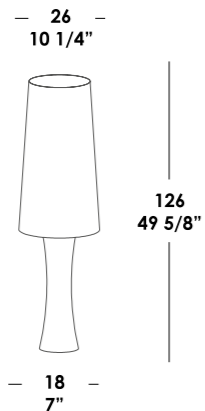
DATI TECNICI/ TECHNICAL DATA

1 x max 100W - E27
250V

DIFFUSORE/SHADE

Paralume in raso lucido con piccoli disegni geometrici in rilievo/Shiny satin fabric decorated with geometrical

PESO/WEIGHT
6 kg



OIRAM T SILVER

STRUTTURA/STRUCTURE

Maiolica decorata a mano, particolari in cromo
Decorated majolica, visible chrome details

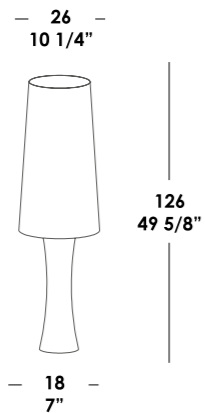
DATI TECNICI/ TECHNICAL DATA

1 x max 100W - E27
250V

DIFFUSORE/SHADE

Paralume in tessuto fibra d'argento/Silver fiber fabric lampshade

PESO/WEIGHT
7 kg



OIRAM T WHITE

STRUTTURA/STRUCTURE

Maiolica decorata a mano, particolari in cromo
Decorated majolica, visible chrome details

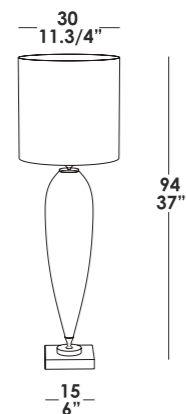
DATI TECNICI/ TECHNICAL DATA

1 x max 100W - E27
250V

DIFFUSORE/SHADE

Paralume in seta bianca
White silk lampshade

PESO/WEIGHT
7 kg



SINIS T BLACK

STRUTTURA/STRUCTURE

Maiolica decorata a mano, particolari in cromo
Decorated majolica, visible chrome details

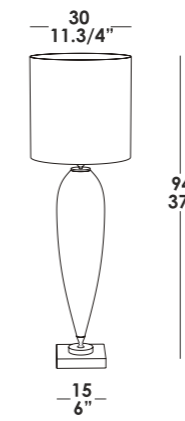
DATI TECNICI/ TECHNICAL DATA

1 x max 100W - E27
250V

DIFFUSORE/SHADE

Paralume in seta
Silk shade

PESO/WEIGHT
6 kg



SINIS T WHITE

STRUTTURA/STRUCTURE

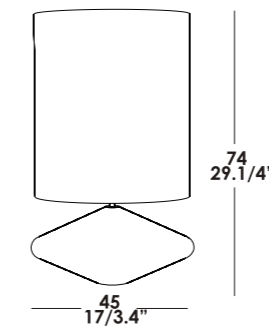
Paralume in seta
Silk shade

DATI TECNICI/
TECHNICAL DATA
1 x max 100W - E27
250V

DIFFUSORE/SHADE

Paralume in seta in tinta con la base/Shade in silk matched with the base finish

PESO/WEIGHT
6 kg



TAM

STRUTTURA/STRUCTURE

Maiolica decorata a mano
Decorated majolica

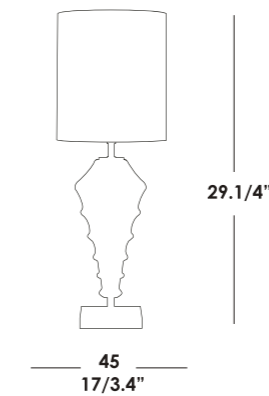
decoration in cloth

DIFFUSORE/SHADE

Paralume in cotone di seta con disegni tridimensionali di nastri intrecciati tra loro con filato di seta
Cotton, silk shade featured by 3D crossed ribbons

DATI TECNICI/
TECHNICAL DATA
1 x max 100W - E27
250V

PESO/WEIGHT
7 kg



TILA

STRUTTURA/STRUCTURE

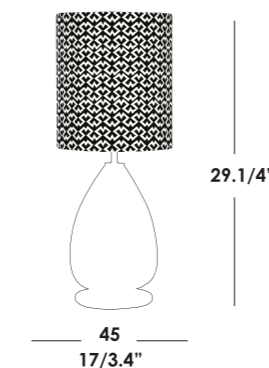
Ceramica decorata a mano
Decorated ceramic

DATI TECNICI/
TECHNICAL DATA
1 x max 100W - E27
250V

DIFFUSORE/SHADE

Paralume in seta
Silk shade

PESO/WEIGHT
5 kg



VALENTINA

STRUTTURA/STRUCTURE

Maiolica decorata a mano
Decorated majolica

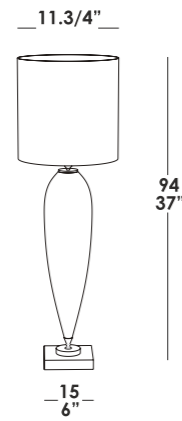
DATI TECNICI/
TECHNICAL DATA
1 x max 100W - E27
250V

DIFFUSORE/SHADE

Paralume in raso lucido con piccoli disegni geometrici in rilievo
Shiny satin fabric decorated with geometrical patterns embossing

PESO/WEIGHT
4 kg

**TERRA
FLOOR**



CHARLOTTE TR

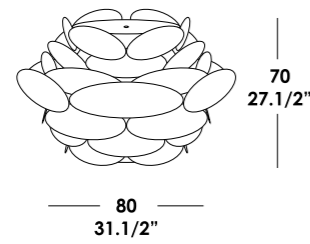
STRUTTURA/STRUCTURE
Maiolica decorata a mano
ocra dorato, particolari
in cromo lucido / Golden
ochre hand decorated
majolica, details in
polished chrome finish

in rilievo / Shiny satin fabric
decorated with geometrical
patterns embossing

**DATI TECNICI/
TECHNICAL DATA**
1 x max 150W – E27
250V

DIFFUSORE/SHADE
Raso lucido con piccoli
disegni geometrici

PESO/WEIGHT
16 kg



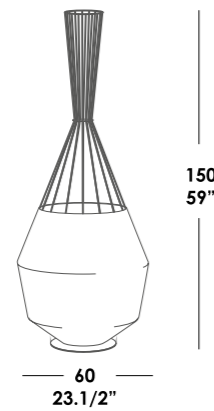
JILL TR

STRUTTURA/STRUCTURE
Alluminio / Aluminium

**DATI TECNICI/
TECHNICAL DATA**
1 x max 150W – E27
250 V

DIFFUSORE/SHADE
Insieme di ovali in legno
rovere / Series of oak
wood ovals

PESO/WEIGHT
20 kg



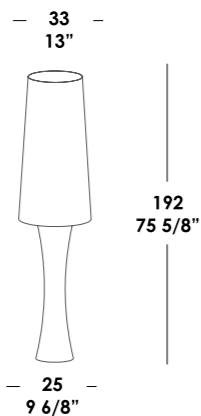
NET TR

STRUTTURA/STRUCTURE
Struttura geometrica in filo
metallico / Structure in
powder-coated metal wire

**DATI TECNICI/
TECHNICAL DATA**
1 x max 150W
E27 – 250 V

DIFFUSORE/SHADE
Tessuto in chiffon color
avorio / Ivory coloured
chiffon fabric

PESO/WEIGHT
6 kg



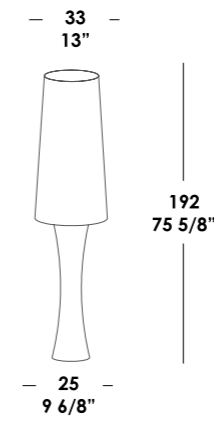
OIRAM TR SILVER

STRUTTURA/STRUCTURE
Maiolica decorata a mano
in foglia argento / Hand
decorated majolica with
silver leaf finish

**DATI TECNICI/
TECHNICAL DATA**
1 x max 150W – E27
250V

DIFFUSORE/SHADE
Paralume in tessuto fibra
d'argento / Silver fiber
fabric lampshade

PESO/WEIGHT
15 kg



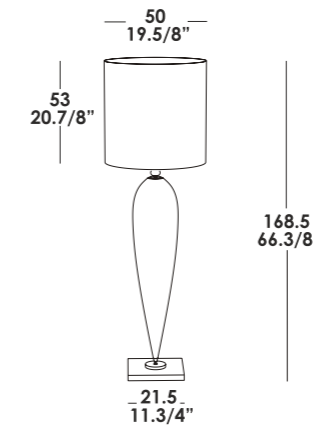
OIRAM TR WHITE

STRUTTURA/STRUCTURE
Maiolica decorata a mano
in foglia argento / Hand
decorated majolica with
silver leaf finish

**DATI TECNICI/
TECHNICAL DATA**
1 x max 150W – E27
250V

DIFFUSORE/SHADE
Paralume in seta bianca
White silk lampshade

PESO/WEIGHT
15 kg



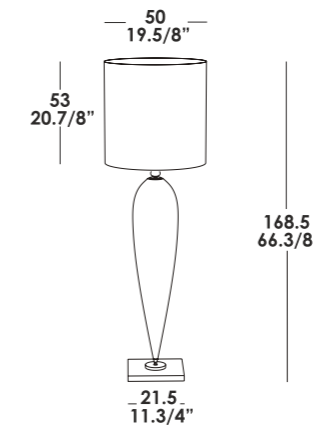
SINIS TR BLACK

STRUTTURA/STRUCTURE
Maiolica decorata a mano,
particolari in cromo
Decorated majolica, visible
chrome details

**DATI TECNICI/
TECHNICAL DATA**
1 x max 150W – E27
250V

DIFFUSORE/SHADE
Paralume in seta
Silk shade

PESO/WEIGHT
16 kg



SINIS TR WHITE

STRUTTURA/STRUCTURE
Maiolica decorata a mano
nella versione bianco,
particolari in cromo lucido
Hand decorated majolica
available in the following
version white base. Details
in polished chrome finish

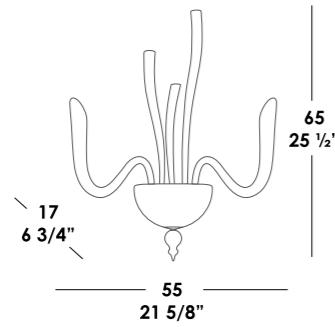
con la base / Shade in silk
matched with the base finish

DIFFUSORE/SHADE
Paralume in seta in tinta

**DATI TECNICI/
TECHNICAL DATA**
1 x max 150W – E27
250V

PESO/WEIGHT
16 kg

**PARETE
WALL**



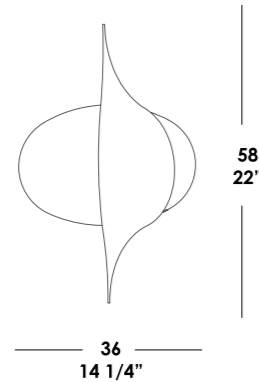
ALNAYR P

STRUTTURA / STRUCTURE
Cromo Lucido
Polished Chrome

DIFFUSORE / SHADE
Vetro soffiato bianco,
fumè, cristallo
White, crystal, smoke,
hand blown glass

**DATI TECNICI /
TECHNICAL DATA**
2 x max 40W - G9
Halopin - 250V
+ 2 Led Par 16
GU10 - 230V

PESO / WEIGHT
3 kg



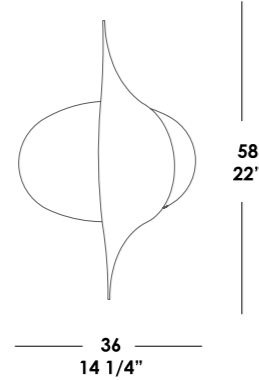
AMON P GOLD

STRUTTURA / STRUCTURE
Acciaio decorato, foglia oro
Hand decorated steel,
Gold leaf

DIFFUSORE / SHADE
Diffusore in maglia d'ottone
Brass mesh diffuser

**DATI TECNICI /
TECHNICAL DATA**
3 x max 40W - G9
Halopin - 250V

PESO / WEIGHT
3 kg



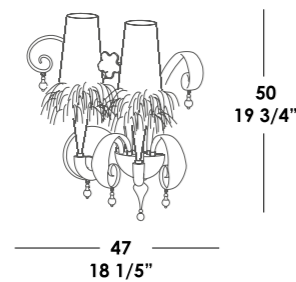
AMON P SILVER

STRUTTURA / STRUCTURE
Acciaio lucido
Polished steel

DIFFUSORE / SHADE
Diffusore in maglia d'acciaio
Steel mesh diffuser

**DATI TECNICI /
TECHNICAL DATA**
3 x max 40W - G9
Halopin - 250V

PESO / WEIGHT
3 kg



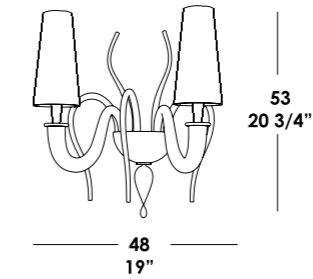
BLANCHE P

STRUTTURA / STRUCTURE
Vetro soffiato bianco
White blown glass

DIFFUSORE / SHADE
Paralumi in voile di seta
plissé e piuma naturale
Pleated silk shades
and natural feathers

**DATI TECNICI /
TECHNICAL DATA**
2 x max 40W - E14
Chiara a oliva / Clear olive
250 V

PESO / WEIGHT
3 kg



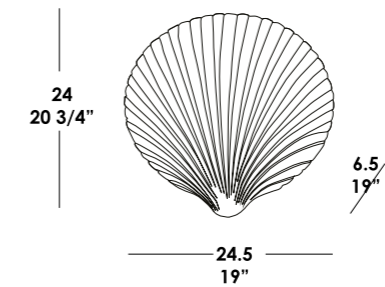
CHERRY P

STRUTTURA / STRUCTURE
Vetro soffiato rosso,
nero, cristallo
Red, black, crystal
blown glass

DIFFUSORE / SHADE
Paralumi in voile di seta
plissé / Pleated silk voile
shades

**DATI TECNICI /
TECHNICAL DATA**
2 x max 40W - E14
Chiara a oliva / Clear olive
250 V

PESO / WEIGHT
3 kg



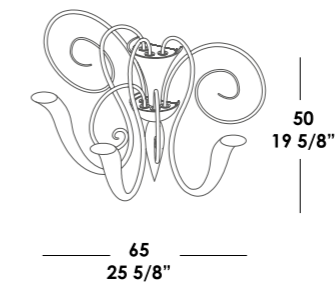
EULA

STRUTTURA / STRUCTURE
Struttura in metallo bianco
White metal structure

DIFFUSORE / SHADE
Porcellana bianca
White porcelain

**DATI TECNICI /
TECHNICAL DATA**
Led - 18W
230 V - 50HZ
3000° K

PESO / WEIGHT
1 kg



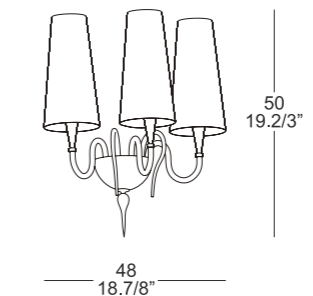
GODÒ P

STRUTTURA / STRUCTURE
Cromo lucido
Polished chrome

DIFFUSORE / SHADE
Vetro soffiato nei colori:
bianco, rosso, grigio,
cristallo sfumato bianco
White, red, grey, white
smoke crystal blown glass

**DATI TECNICI /
TECHNICAL DATA**
6 x max 60W - G9
Halopin - 250 V

PESO / WEIGHT
6 kg



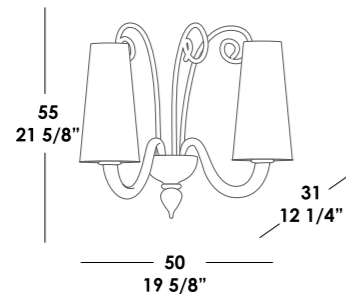
HONEY P

STRUTTURA / STRUCTURE
Vetro soffiato nero
Black blown glass

DIFFUSORE / SHADE
Paralumi plissé in voile
di seta nero-oro / Black-gold
silk plissé shades

**DATI TECNICI /
TECHNICAL DATA**
3 x max 40W - E14
Chiara a oliva / Clear olive
250 V

PESO / WEIGHT
3 kg



LOBUAN P

STRUTTURA / STRUCTURE

Elementi decorativi e catene di perle in vetro soffiato color fumè, particolari metallici in cromo / Decorative accents and smoke ultra-light strings of blown glass beads

Pleated silk voile shades with Swarovski crystals edge

DATI TECNICI / TECHNICAL DATA

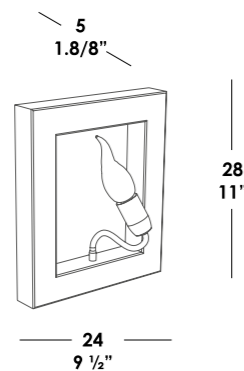
20 x max 40W – E14
Chiara a oliva / Clear olive
250 V

DIFFUSORE / SHADE

Paralumi in voile di seta plissé con bordo in Swarovski

PESO / WEIGHT

5,5 kg



MELISSA P/B

STRUTTURA / STRUCTURE

Flessibili ottonati
Flexible arms in matt brass

DATI TECNICI / TECHNICAL DATA

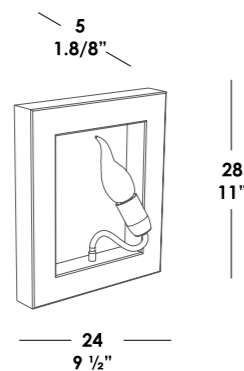
1 x max 40W – E14
250 V

DIFFUSORE / SHADE

Maiolica decorata a mano bianco / Hand decorated majolica white finishes

PESO / WEIGHT

1 kg



MELISSA P/GOLD & SILVER

STRUTTURA / STRUCTURE

Flessibili ottonati o in nichel spazzolato / Flexible arms in matt brass or nickel brushed finish

DATI TECNICI / TECHNICAL DATA

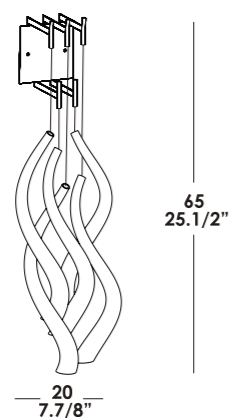
1 x max 40W – E14
250 V

DIFFUSORE / SHADE

Maiolica decorata a mano in foglia oro o argento / Hand decorated majolica with gold leaf or silver leaf finishes

PESO / WEIGHT

1 kg



PLIET P

STRUTTURA / STRUCTURE

Struttura in metallo bianco
White metal structure

DATI TECNICI / TECHNICAL DATA

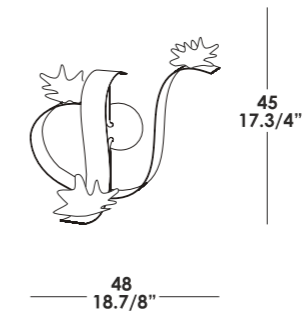
5 x 1.5W – G4
12V – Led – 3000° K

DIFFUSORE / SHADE

Vetro soffiato in vari colori
Hand blown glass available in several colours

PESO / WEIGHT

3 kg



STEELFLY P

STRUTTURA / STRUCTURE

Acciaio lucido
Polished steel

DATI TECNICI / TECHNICAL DATA

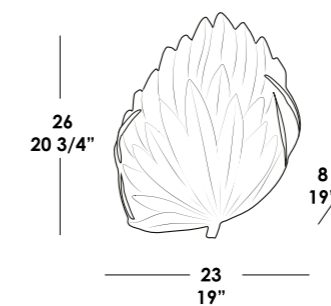
3 x max 60W – G9
Halopin – 250 V

DIFFUSORE / SHADE

Diffusore in maglia d'acciaio
Steel mesh diffuser

PESO / WEIGHT

5 kg



TULU

STRUTTURA / STRUCTURE

Struttura in metallo bianco
White metal structure

DATI TECNICI / TECHNICAL DATA

Led – 18W
230 V – 50HZ
3000° K

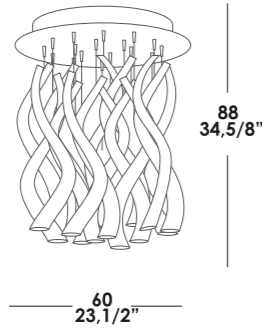
DIFFUSORE / SHADE

Porcellana bianca
White porcelain

PESO / WEIGHT

1 kg

SOFFITTO CEILING



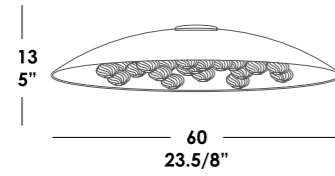
PLIET PL18

STRUTTURA / STRUCTURE
Struttura rotonda
in metallo bianco / Round
white metal structure

DIFFUSORE / SHADE
Vetro soffiato in vari colori
Hand blown glass available
in several colours

**DATI TECNICI /
TECHNICAL DATA**
18 x 1.5W – G4
12V – Led – 3000° K

PESO / WEIGHT
15 kg



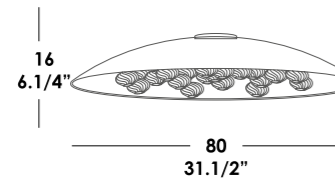
JOLI PL60

STRUTTURA / STRUCTURE
Alluminio interamente in
foglia argento-oro o nero
foglia argento-oro
Aluminium all in silver-gold
leaf or black + silver-gold leaf

DIFFUSORE / SHADE
Vetro rigato / Striped glass

**DATI TECNICI /
TECHNICAL DATA**
13 x 1.5W – G4
12V – LED – 3000° K
130 lm

PESO / WEIGHT
6 kg



JOLI PL80

STRUTTURA / STRUCTURE
Alluminio interamente in
foglia argento-oro o nero
foglia argento-oro
Aluminium all in silver-gold
leaf or black + silver-gold leaf

DIFFUSORE / SHADE
Vetro rigato / Striped glass

**DATI TECNICI /
TECHNICAL DATA**
21 x 1.5W – G4
12V – LED – 3000° K
130 lm

PESO / WEIGHT
8 kg

CARLESSO SRL, ferme restando le caratteristiche basilari del prodotto, si riserva di apportare modifiche in ogni momento al solo scopo di migliorare il prodotto senza darne preavviso pubblico.
I colori riprodotti nel catalogo sono indicativi.

I prodotti contenuti in questo catalogo sono marchiati CE. Marcatura che attesta che le lampade rispondono alle normative per la sicurezza elettrica, richiesta dalla Comunità Europea - **NORMATIVA EN 60598-1** corrispondenti alle norme italiane per la sicurezza elettrica CEI 32-21.

CARLESSO SRL aderisce al Consorzio Ecolight di Milano, consorzio per la raccolta e lo smaltimento delle apparecchiature di illuminazione WEEE - **DIRETTIVA 2002/96/CE (WASTE ELECTRICAL AND ELECTRONIC EQUIPMENT)**. Rifiuti di apparecchi elettrici ed elettronici. Direttiva valida su tutto il territorio Europeo.

CARLESSO SRL, while the basic features of the products remain unchanged, reserves the right, without any public advanced notice, to make changes with the sole purpose of product improvement.
The colours present in the catalogue are indicative.

All products present in this catalogue are EC marked. Such a marking certifies that the lamps are in compliance with the electrical safety regulations requested by European Comunity - **NORMATIVA EN 60598-1** equivalent to the Italian electrical safety rules CEI 32-21.

CARLESSO SRL joins Consorzio Ecolight - Milan Italy, association for collection and disposal of lighting devices WEEE - **DIRETTIVA 2002/96/CE (WASTE ELECTRICAL AND ELECTRONIC EQUIPMENT) RIFIUTI DI APPARECCHI ELETTRICI ED ELETTRONICI**. The directive is applicable throughout the European Union.

CARLESSO srl
Handmade Italian Lamps

Piazza De Fabris, 76
36055 Nove (VI)
Italy

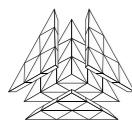
T +39 0424 590071
FAX +39 0424 827049

www.carlessosrl.com
info@carlessosrl.com

Membro Associato / Associated member

assoLuce

Associazione nazionale
delle imprese degli apparecchi
di illuminazione



Book Design Giulia Dolci
Stampa Grafiche Antiga

