



zafferano
LAMPES-À-PORTER

Poldina Reverso

Poldina Reverso

Tavolo pro

Table lamp pro



Poldina Reverso è una lampada a batteria portatile e ricaricabile da tavolo, con vaschetta contenitore multiuso. È dotata di sorgente luminosa a LED, touch dimmer e funzione di selezione della temperatura di colore della luce tra 2200K, 2700K e 3000K.

Il corpo è in pressofusione di alluminio verniciato nei colori bianco, corten, grigio scuro, verde salvia, sabbia. Lo schermo diffusore è in policarbonato satinato.

La vaschetta contenitore multiuso (capacità 18cl) in resina termoplastica adatta al contatto alimentare (PET) è removibile e riutilizzabile.

La durata della batteria è di 12 ore (con luce alla massima intensità); il tempo di ricarica a 1A, sull'apposita base a contatto, è di 6/7 ore. Un indicatore (LED rosso lampeggiante) si attiva quando la batteria è in esaurimento (sotto il 20% di carica).

Poldina Reverso è utilizzabile anche all'esterno perché protetta anche da pioggia e umidità (IP54). La base di ricarica (IP20) è adatta solo a uso interno.

Poldina Reverso is a rechargeable battery-powered cordless table lamp, with a multipurpose storage tray.

It is equipped with LED light source, dimmer touch control, and light color temperature selection function between 2200K, 2700K and 3000K.

The lamp is made of die-cast aluminum and offered in five finishes: white, rust, dark grey, sage green and sand powder-coating.

The diffuser is in satin-finish polycarbonate. The multipurpose container tray (capacity 18cl) in thermoplastic resin suitable for food contact (PET) is removable and reusable.

The battery lasts 12 h minimum (at full power); charging time at 1Amp on the contact charging base is 6/7 h.

An indicator (flashing red LED) turns on when the battery is low (below 20% charge).

Poldina Reverso has an IP54 rating, protecting it from rain and humidity; hence it is ideal for both indoor and outdoor use. Please note that the charging base (IP20) is not suitable for outdoor use.





Poldina Reverso
table lamp corten → **LD0420R3**



Poldina Reverso
table lamp sage green → **LD0420G3**

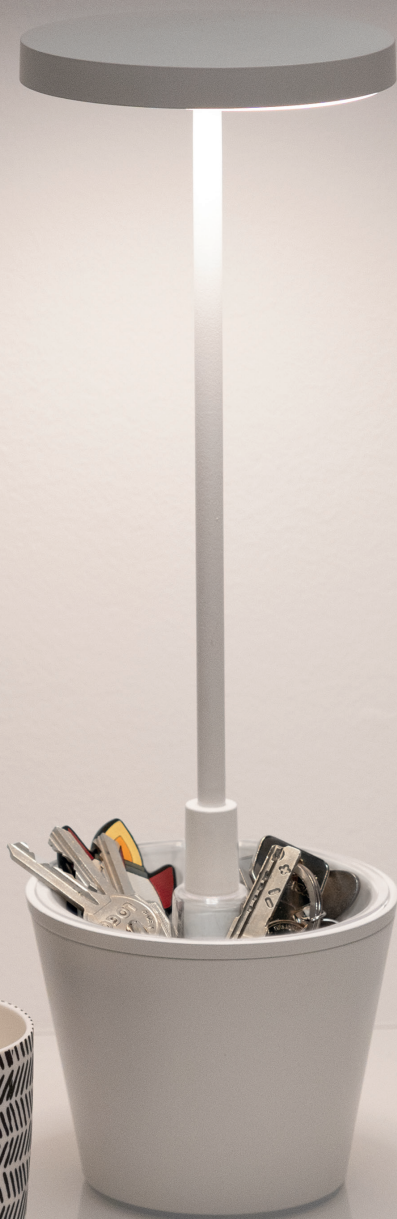


Poldina Reverso table lamp
sage green → **LD0420G3**



Poldina Reverso table lamp
dark grey → **LD0420N3**





Dati tecnici Technical data

LED TOUCH DIMMER | 100-240V | 2200-2700-3000K | CRI>80 | 50-60Hz | 2,3W | 241-250-262lm | **IP54** | 5Vdc max 1A



Corpo in pressofusione di alluminio verniciato
Painted die-cast aluminium body

Schermo diffusore in policarbonato satinato
Satin-finish polycarbonate diffuser

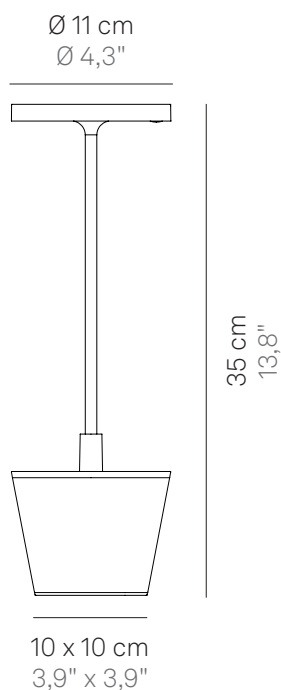
Adatta all'uso esterno (lampada IP54) e interno (base di ricarica IP20)

Suitable for outdoor (lamp IP54) and indoor use (charging base IP20)

Durata di circa 12 h alla massima potenza
Battery lasts about 12 h at full power

Tempo di ricarica a 1A: 6/7 h
Charging time at 1A: 6/7 h

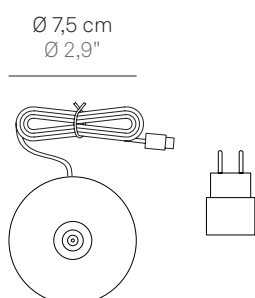
Pacco batteria al litio ricaricabile e sostituibile
Rechargeable and replaceable lithium battery pack



Accessori inclusi Accessories included

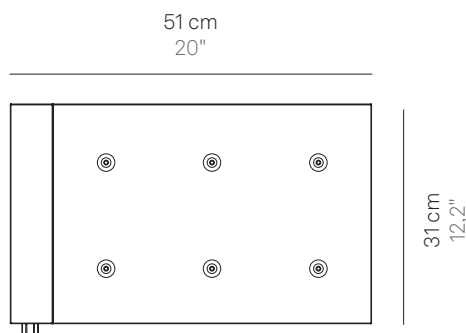
Base di ricarica a contatto
Contact charging base

Caricatore
Charger



Accessori non inclusi Accessories not included

Base di ricarica a contatto multipla (**LD0350RP**)
Contact charging base (**LD0350RP**)



Finiture
Finishes



LD0420B3
Bianco
White



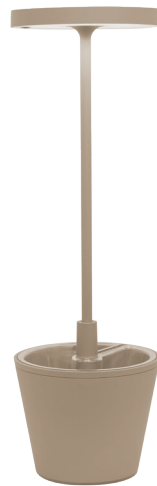
LD0420R3
Corten



LD0420N3
Grigio scuro
Dark grey



LD0420G3
Salvia
Sage green



LD0420S3
Sabbia
Sand



CE

Dichiara che il prodotto soddisfa gli standard dell'UE per la salute, la sicurezza e la protezione ambientale.
Declares that the product meets EU standards for health, safety, and environmental protection.



IP PROTECTION DEGREE

IP20: apparecchio protetto dalla penetrazione di corpi solidi di dimensioni maggiori a 12mm e non protetto dai liquidi.
IP54: apparecchio protetto da polveri e da spruzzi d'acqua.
IP20: protected from the penetration of solid objects greater than 12 mm and non protected from liquids.
IP54: protected from dust and splashing water.

BATTERY REPLACEMENT

Per le istruzioni di sostituzione del pacco batteria consultare il sito web: www.zafferanoitalia.com
Si raccomanda di usare batterie originali per la sostituzione.
Please refer to the website for instructions on replacing the battery pack: www.zafferanoitalia.com
It is advisable to replace with original batteries.



CLASS III

Apparecchio basato su un'alimentazione a bassissima tensione di sicurezza, in cui non si producono tensioni superiori alla stessa.
Light fitting based on a very low safety voltage power supply, in which no tensions higher than the same are produced.



DIMMABLE

Indica che è possibile regolare l'intensità luminosa della lampada.
Indicates that the light intensity of the lamp can be adjusted.

Headquarters
Zafferano SRL
Viale dell'industria 26
31055 Quinto di Treviso (TV), Italy
T +39 0422 470507
F +39 0422 470400
vendite@zafferanoitalia.com

Subsidiary
Zafferano America LLC
301 Penhorn Avenue, Suite 5,
Secaucus, NJ 07094
T +1 888 744 5277
info@zafferanoamerica.com

Showrooms
Zafferano Store Milano
Via Fatebenefratelli, 23
Milan (Italy)
Zafferano Store Treviso
Viale dell'Industria, 26
Quinto di Treviso (Italy)

Art Direction, Graphic Design
Zafferano Design

© Copyright Zafferano SRL

L'azienda si riserva di apportare modifiche e/o migliorie di carattere tecnico ed estetico ai propri modelli e prodotti in qualsiasi momento e senza preavviso.
The company reserves the right to make modifications and improvements of a technical or aesthetic nature to the products at any time without notice.

Il prodotto è protetto da garanzia, a norma di legge.
The product is covered by a warranty, according to the law.